

Ausgabe Mai 1978

# C 819



## Service - Anleitung

Dual Gebrüder Steidinger 7742 St. Georgen/Schwarzwald

## Inhalt

Seite	
2	Technische Daten
3	Mechanischer Teil
3	1. Abnehmen des Deckbleches und des Bodenbleches
3	2. Abnehmen der Frontblende
3	3. Ausbau des Cassettenlaufwerkes
3	4. Motor
3	5. Antriebsriemen
4	6. Gleichlauf
4	7. Andruckhebel
4	8. Bremsplatte
4	9.a) Kupplung
5	9.b) Drehmoment der Kupplungsrolle
5	10. Kontakte
5	11. Memory-Schalter
5	12. Aufnahme-/Wiedergabe-Schiebeschalter
5	13. Aufnahmehebel
6	14. Aufnahme-/Wiedergabekopf, Löschkopf
6	15. Reinigung
6	16. Schmierung
7	Elektronischer Abgleich
8	Lage der Abgleichpunkte
9 – 11	Schaltbild
12 – 19	Ersatzteile mit Explosionsdarstellungen

## Technische Daten

Das Dual C 819 erfüllt bzw. übertrifft die in DIN 45 500 festgelegten Anforderungen an Geräte der Heimstudio-Technik (HiFi).

**Bandgeschwindigkeit** 4,75 cm/s

**Abweichung von der Soll-Geschwindigkeit**  $< \pm 1\%$

**Kurzzeitige Geschwindigkeitsschwankungen**  
(Tonhöschwankungen)

W.R.M.S.  $< \pm 0,07\%$

Nach DIN nur Wiedergabe  $< \pm 0,10\%$

Nach DIN Aufnahme/Wiedergabe  $< \pm 0,14\%$

**Übertragungsbereich**

(bezogen auf DIN Toleranzfeld)

Fe -Band 20 – 15 000 Hz

CrO<sub>2</sub>-Band 20 – 16 000 Hz

FeCr-Band 20 – 16 000 Hz

**Klirrfaktor**

K 3 bei 333 Hz (bezogen auf 0 dB Anzeige) 200 nWb/m

Fe -Band  $< 1,0\%$

CrO<sub>2</sub>-Band  $< 2,8\%$

FeCr-Band  $< 1,5\%$

**Ruhegeräuschspannungsabstand**

mit Dolby ohne Dolby

Fe  $> 64$  dB  $> 57$  dB

CrO<sub>2</sub>  $> 64$  dB  $> 57$  dB

FeCr  $> 67$  dB  $> 61$  dB

**Übersprechdämpfung** bei 1000 Hz

zwischen zusammengehörigen Kanälen  $> 40$  dB

zwischen Kanälen in Gegenrichtung  $> 70$  dB

**Löschdämpfung** bei 1000 Hz  $> 70$  dB

**Oszillatorfrequenz** (Gegentaktoszillator) 100 kHz

**Eingänge** (Empfindlichkeit für 0 dB)

Mikrofon (1/4" Koax. Buchse) 0,26 mV/ 2 kOhm

Receiver/Verstärker (DIN-Buchse) 0,50 mV/ 6,3 kOhm

Receiver/Verstärker (RCA-Buchse) 40 mV/580 kOhm

**Übersteuerbarkeit der Eingänge**

(DIN Buchse) 40 dB

(MIC Buchse) 50 dB

**Ausgänge** (regelbar)

Receiver/Verstärker (DIN-Buchse) 0 – 580 mV/5,5 kOhm

Receiver/Verstärker (RCA-Buchse) 0 – 580 mV/2,0 kOhm

**Kopfhörer** (Lautstärke regelbar)

(1/4 inch. Koax. Buchse) 4 – 2000 Ohm

**Umspulzeit** für C 60 Cassette  $< 65$  sec.

**Bandlaufüberwachung** (fotoelektrisch) Abschaltzeit  $< 0,6$  sec.

**Bestückung**

6 Integrierte Schaltungen (IC's)

39 Transistoren

1 Fototransistor

27 Dioden

2 LED's

**Netzspannung** 110 – 125 V/220 – 240 V

**Netzfrequenz** 50/60 Hz

**Leistungsaufnahme** ca. 16 Watt



## Mechanischer Teil

### Allgemeines

Die angeführten Positions-Nummern beziehen sich auf die nachstehenden Ersatzteillisten und Explosionszeichnungen.

#### 1. Abnehmen des Deckblechs und des Bodenblechs

Die beiden Linsenblechschrauben (25) an der Geräterückseite entfernen und das Deckblech (26) abnehmen. Die fünf Sechskantblechschrauben (20) auf der Geräteunterseite entfernen und das Bodenblech (27), durch Verschieben in Richtung Geräterückseite, abnehmen.

#### 2. Abnehmen der Frontblende

Die beiden PHONES-Drehknöpfe (33) abziehen. Gewindestift (35/37) lösen und die Drehknöpfe (34/36) abnehmen. Mit einem Steckschlüssel (SW 7) die fünf Sechskantmutter (18) entfernen. Frontblende (19) abnehmen.

#### 3. Ausbau des Cassettenlaufwerkes

- Klemmfeder (6) öffnen und Schaltstange (7) abnehmen. Die beiden Linsenblechschrauben (3) und Seitenteil (1) entfernen.
- Die beiden Sechskantblechschrauben (B), mit denen das Frontteil befestigt ist, ist herauszudrehen.
- Zählerriemen (224) am Zähler (15) aushängen. Verbindungsleitung am Memorykontakt ablöten. Steckverbindungen lösen.
- Die vier Zylinderschrauben (9) entfernen, Hebel für Ankopplung (302) vom Aufnahmehebel (300) aushängen. Cassettenlaufwerk entnehmen. Hebel für Ankopplung (302) vom Ansatz der Record-Taste aushängen.

Der Einbau erfolgt in umgekehrter Reihenfolge.

#### 4. Motor

- Austausch**  
Zum Austausch des Motors (241) sind zunächst der Motorriemen (231) und der Flachriemen (210) von der Antriebsrolle (236) abzunehmen. Motor mit Abschirmtopf entgegen dem Uhrzeigersinn drehen – Bajonettbefestigung – und Motor (241) abnehmen.

Nun den Abschirmtopf (242) abnehmen und die Anschlußlötlitzen von der Leiterplatte ablöten.

Gewindestift (235) lösen und Antriebsrolle (236) abnehmen. Befestigungsplatte des Motors (241) abschrauben und auf neuen Motor befestigen.

Antriebsrolle (236) auf die Achse des neuen Motors (241) stecken. Zwischen der Antriebsrolle (236) und der Befestigungsplatte einen Abstand von ca. 0,3 mm einstellen, dann den Gewindestift (235) festziehen (Fig. 2).

Anschlußlötlitzen an der Leiterplatte anlöten (rot = +). Abdecktopf (242) über den Motor stecken.

Motor mit Abschirmtopf in das Gerät einsetzen und durch Drehen im Uhrzeigersinn – Bajonettbefestigung – verasten.

Flachriemen (210) und Motorriemen (231) auf Antriebsrolle (236) aufbringen.

- Motordrehzahl – Bandgeschwindigkeit**  
Meßaufbau wie nachstehend unter 6. Gleichlauf beschrieben. Die weiße Abdeckkappe (A) von dem Abdecktopf abnehmen. Nun kann mit einem isolierten Schraubenzieher an der Motorrückseite die Bandgeschwindigkeit eingestellt werden (Fig. 2). Sie ist richtig eingestellt bei einem Meßergebnis von  $-0,3 \pm 0,3$  % Abweichung.

Fig. 1

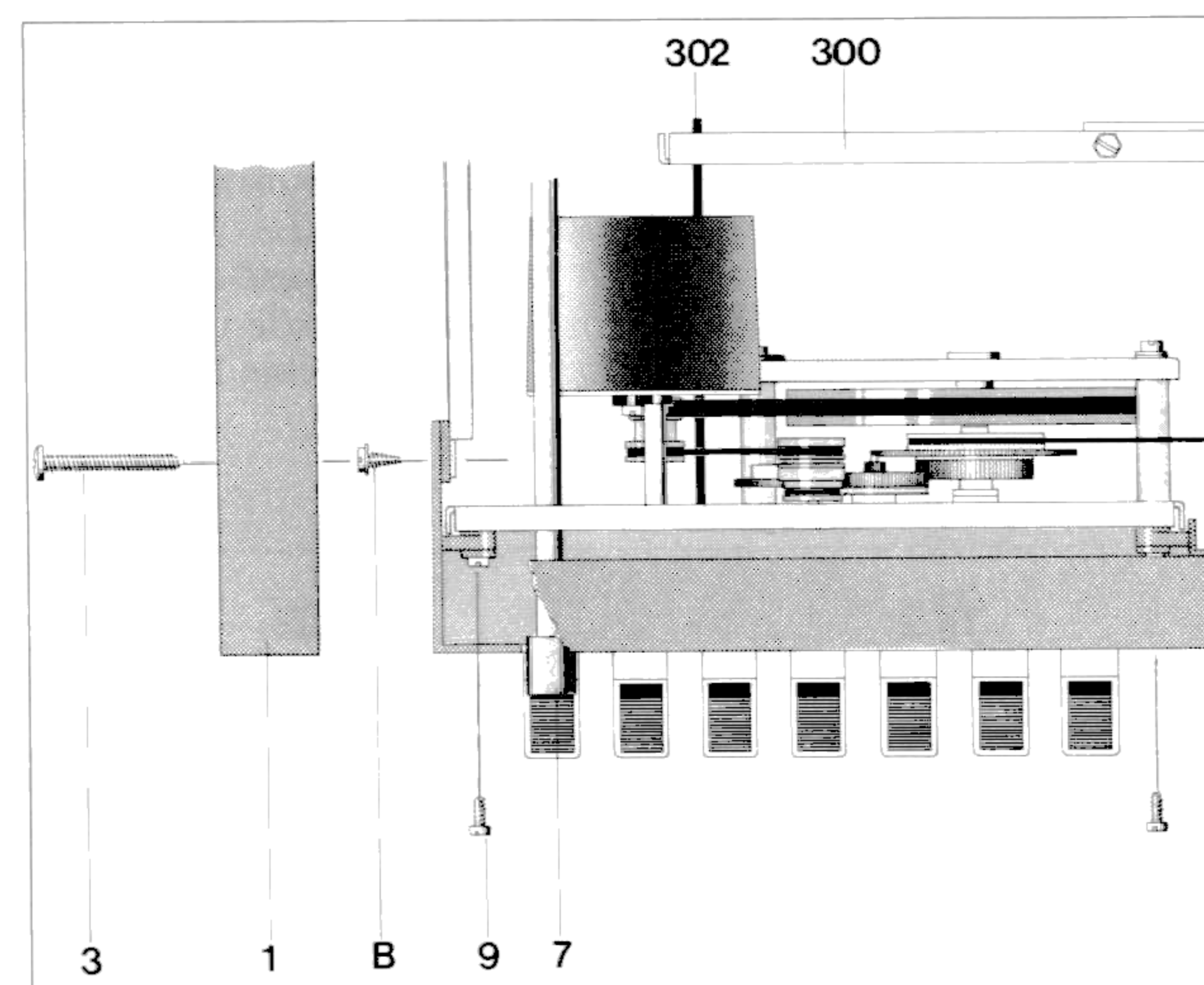


Fig. 2

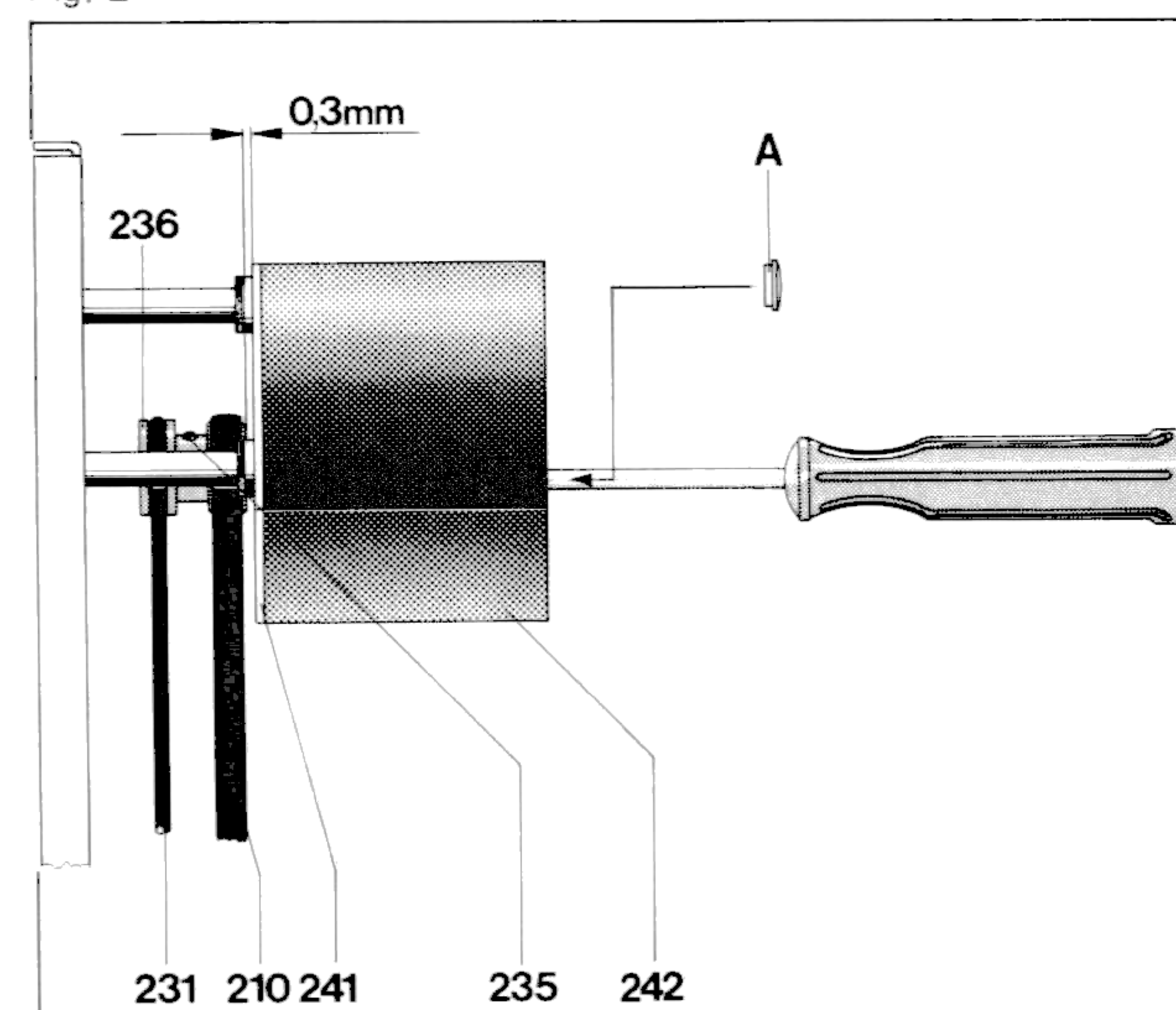
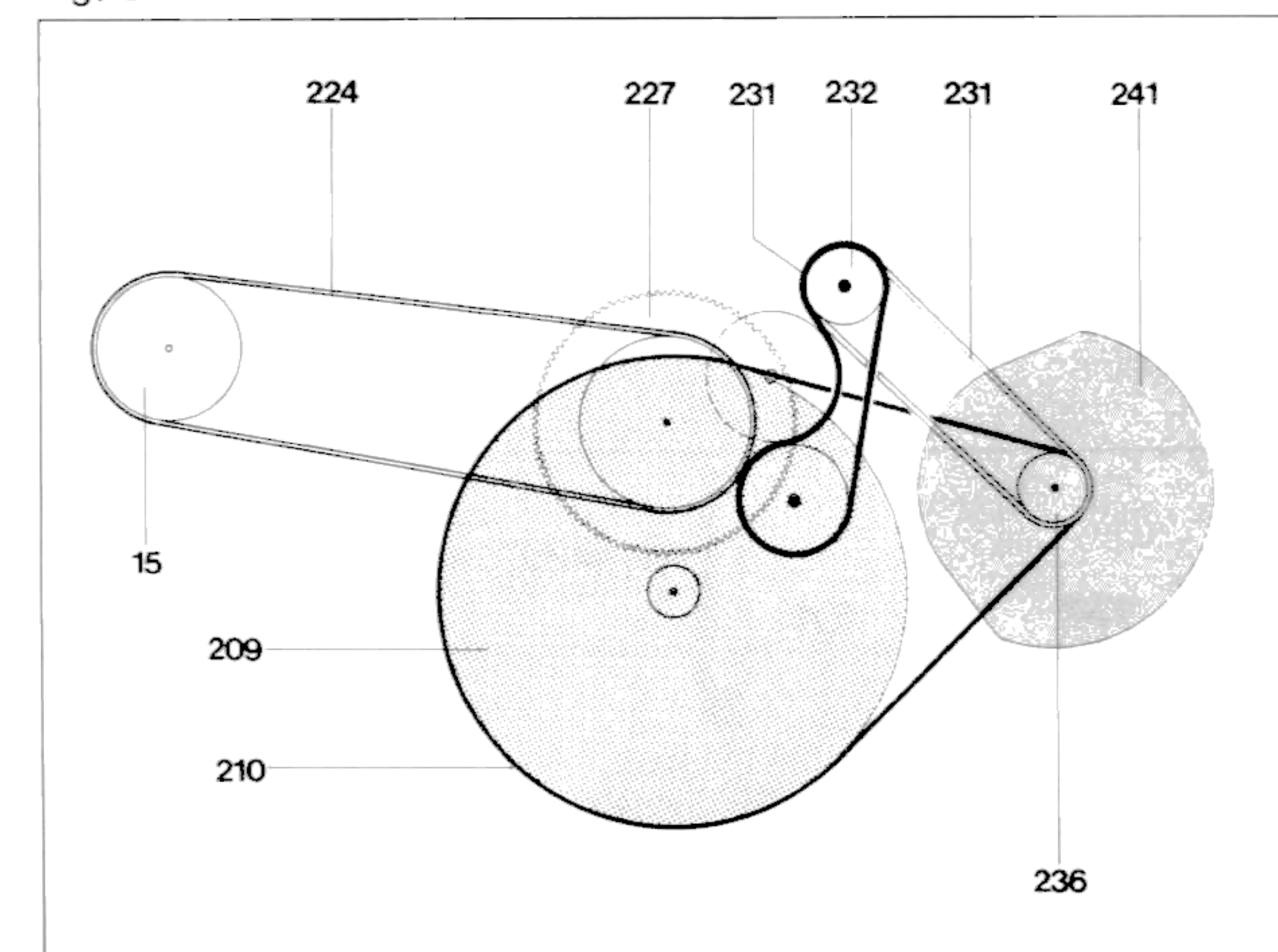


Fig. 3



#### 5. Antriebsriemen

Zum Austausch defekter Antriebsriemen – Riemenlaufplan siehe Fig. 3 – ist wie folgt vorzugehen:

Der Motorriemen (231) kann ohne weiteres abgenommen bzw. ausgetauscht werden. Die drei Zylinderschrauben (212) sowie Kabelschelle und Masseverbindungen entfernen. Unterplatte (211) abnehmen.

Nun können der Flachriemen (210) und der Zählerriemen (224) ausgewechselt werden.



Schwungscheibe (209) aus der Lagerbuchse herausziehen.

**Achtung:** Auf der Gerätevorderseite fällt die Polyathylenscheibe (165) heraus.

Nun kann der Vorwickelriemen (231) ausgetauscht werden. Nach erfolgter Montage der Riemen ist die Polyatylenscheibe (165) auf die Achse (Tonwelle) der Schwungscheibe (209) zu stecken. Ferner empfiehlt es sich die Taste schneller Vor- bzw. Rücklauf zu betätigen und dabei die Tonwelle und die Antriebsriemen mit einem in Reinalkohol getränkten Lappen zu reinigen.

Fig. 4

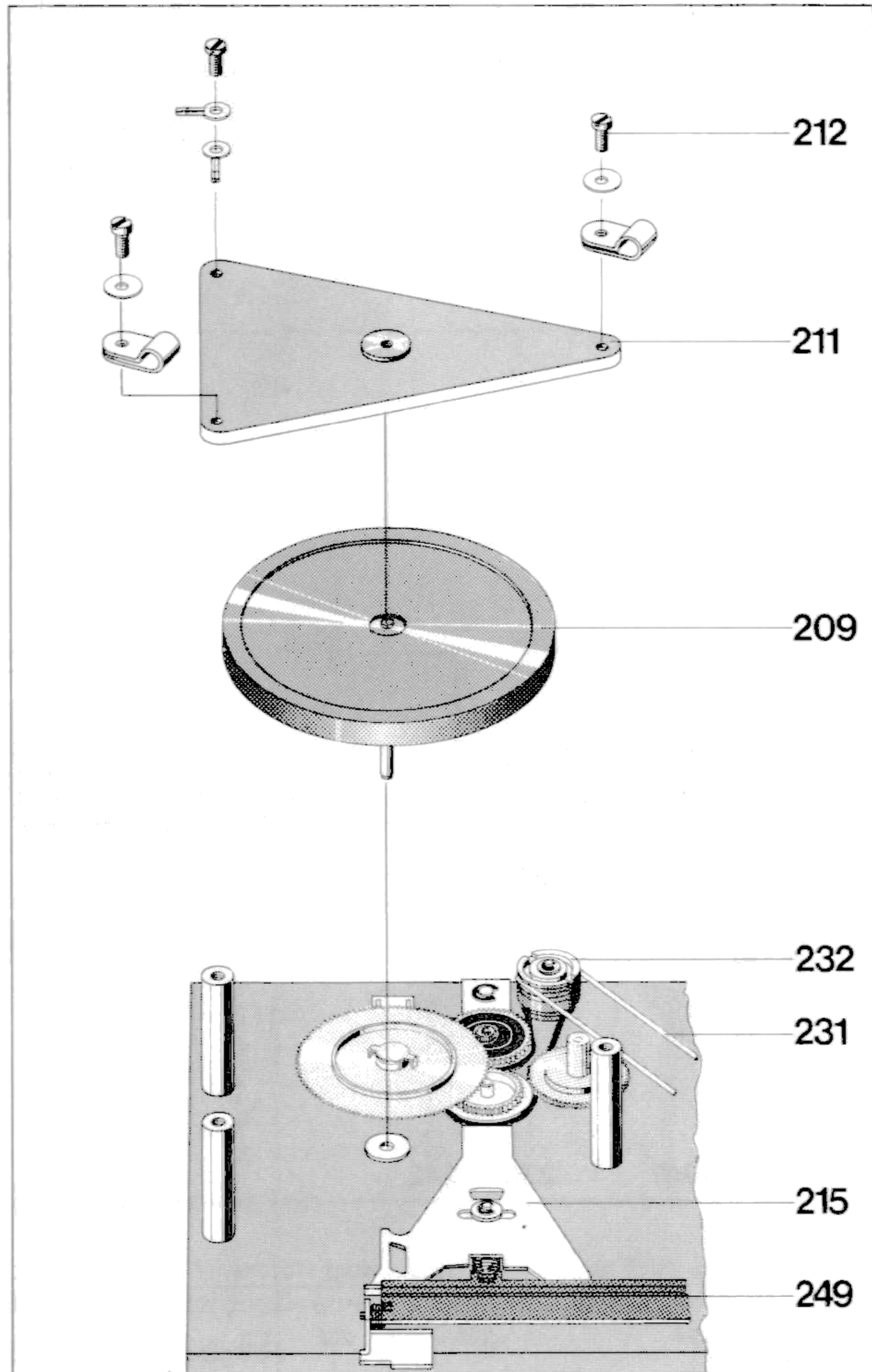
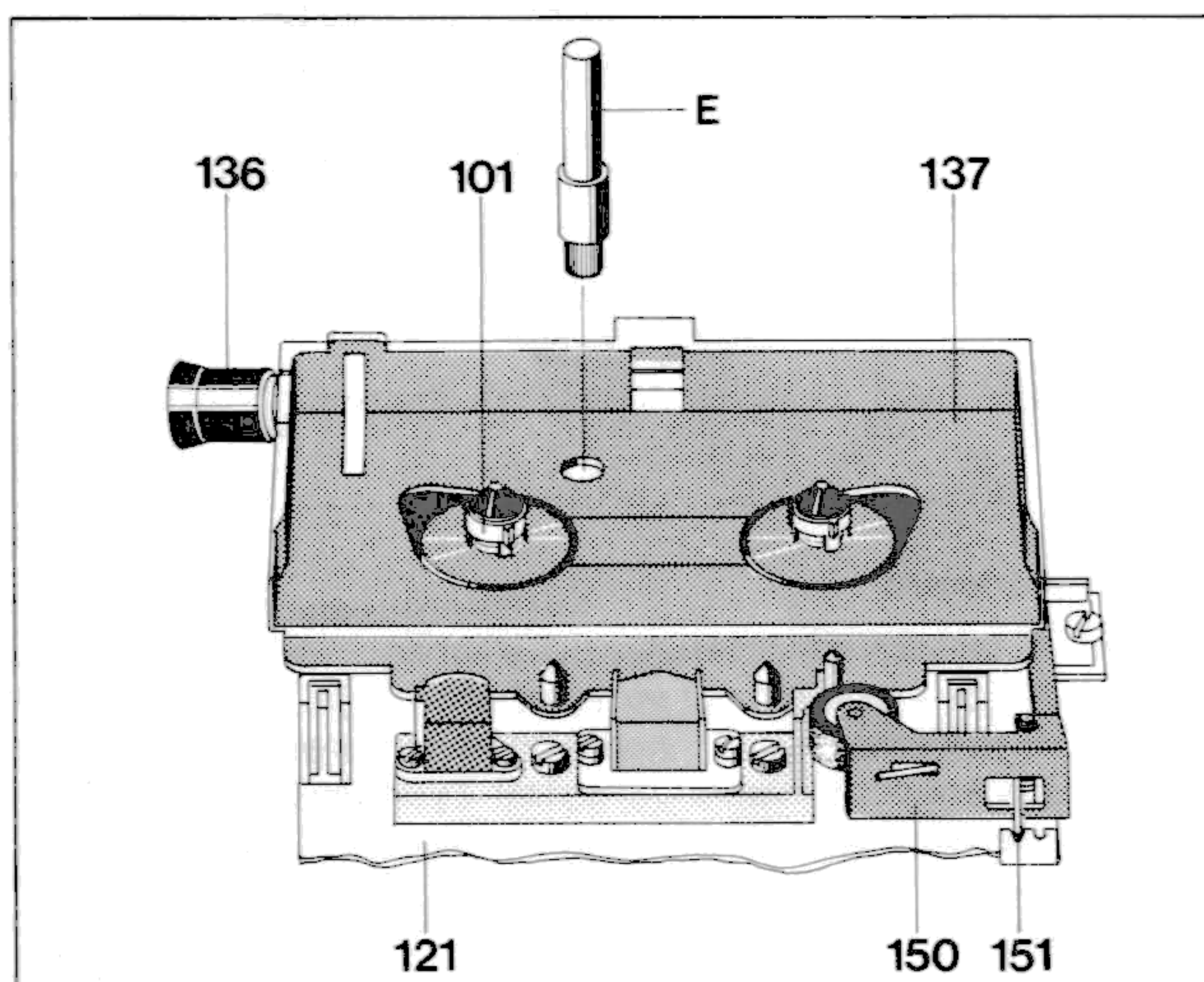


Fig. 5



## 6. Gleichlauf

Gemessen mit Tonhörschwankungsmesser (z.B. Woelke ME 101 bzw. ME 104 oder Franz EMT 420 A) und Gleichlauf-Meßcassette 3150.

Einstellung des Meßgerätes:

Meßbereich 0,3 %, bewertet.

**Achtung:** Um Fehlmessungen durch klemmende Bandwickel zu verhindern, empfiehlt es sich, die Meßcassette gelegentlich einmal vor- und zurückzuspulen.

Typische Meßwerte (Wiedergabe) des Dual-Cassettendecks C 819:

$\pm 0,08 - 0,12 \%$

Einzelne höhere Ausschläge sind nicht zu bewerten, da sie auf schlechten Band- /Kopfkontakt zurückzuführen sind, der durch Bandfehler, Staub und Filzhaare verursacht wird.

Erforderlichenfalls folgende Punkte überprüfen:

- Andruckrolle und Tonwelle reinigen
- Andruckrolle auf Leichtgängigkeit prüfen
- das Aufwickelmoment, eingestellt an der Kupplung, soll  $55 \pm 10$  pcm betragen. Leicht schwankender Meßwert hat keinen Einfluß auf den Gleichlauf. Gleichzeitig soll das Abwickelmoment 2 – 6 pcm betragen. Höherer oder schwankender Wert läßt auf defekte Lagerung vom Wickelrad links (226) schließen.
- Flachriemen austauschen
- Schwungscheibe austauschen

## 7. Andruckhebel

Der Andruckhebel kann wie folgt ausgebaut werden: Die Schenkelfeder (151) aushängen (Einhängstellung markieren). Zylinderschraube (155) und Haltewinkel (154) entfernen. Nach Lösen der Sicherungsscheibe (152) können nun der Andruckhebel (150) und die Schenkelfeder (151) abgenommen werden. Der Einbau erfolgt in umgekehrter Reihenfolge, dabei darauf achten, daß die Schenkelfeder (151) wieder an gleicher Stelle eingehängt wird.

Bei gelöster Pause-Taste (Gerät in Spielstellung) soll die Andruckrolle durch die Schenkelfeder (151) mit  $350 \pm 50$  p an die Tonwelle gedrückt werden. Falls erforderlich, die Einstellung durch Umhängen der Schenkelfeder (151) vornehmen.

Bei verrasteter Pause-Taste und bis zum Anschlag gedrückter Start-Taste soll zwischen Tonwelle und Andruckrolle 0,4 – 1 mm Abstand vorhanden sein. Justage kann durch Biegen des Andruckhebels (150) vorgenommen werden (Fig. 5).

## 8. Bremsplatte

Bei einem Austausch der Gummitüllen (133) auf der Bremsplatte (131) ist auf folgendes zu achten:

Bei schnellem Vor/Rücklauf soll jeweils auf der Abwickelseite zwischen Gummitülle und der Bremstrommel des Mitnehmers kpl. (101) ein Abstand von 0,1 – 0,2 mm vorhanden sein. Gegebenenfalls sind die Lappen der Bremsplatte (131) nachzubiegen. Bei abgeschaltetem Gerät müssen beide Bremstrommeln mit  $> 50$  pcm gebremst werden.

## 9. a) Kupplung

Um eine einwandfreie Wickelfunktion zu gewährleisten, ist auf das richtige Aufwickelmoment der Kupplung, zu achten. Gemessen mit einer Meßcassette (Dual-Art.-Nr. 232 797) soll das Aufwickelmoment  $55 \pm 10$  pcm betragen.

Eine eventuelle Neueinstellung kann, am kompletten Gerät, wie folgt vorgenommen werden:

- 1) Netzstecker ziehen!
- 2) Taste schneller Rücklauf ( << ) betätigen.



3) Am linken Mitnehmer (101) drehen, bis im Durchbruch (B) des Cassettenschachtes (137) eine der beiden Justierungsbohrungen sichtbar ist (Fig. 5). Dann mittels dem Spezial-Einstellschlüssel (E) (Dual-Art.-Nr. 230 933) das Aufwickelmoment einstellen. Bei Drehen im Uhrzeigersinn wird das Aufwickelmoment größer, entgegen dem Uhrzeigersinn wird es kleiner.

#### b) Drehmoment der Kupplungsrolle

Um ein gleichmäßiges Drehmoment bei schnellem Vor/Rücklauf zu gewährleisten, ist der obere Teil der Kupplungsrolle (232) (die Rundriemeneinstiche) durch eine Rutschkupplung vom unteren Antriebsdurchmesser des Vorwickelriemens (231) getrennt.

#### Überprüfung:

Drehmoment-Meßcassette (Dual-Art.-nr. 238 600) einlegen. Schacht (137) schließen. Taste für schnellen Vor- oder Rücklauf einschalten. Bei mehrmaliger Messung jeweils Schacht (137) kurz öffnen, daß die Anzeigen der beiden Meßskalen auf 0 gehen. Das Drehmoment soll 70 – 130 pcm betragen (typischer Wert bei neuer Antriebsrolle 90 – 120 pcm). Erforderlichenfalls Kupplungsrolle (232) festhalten. Mit Steckschlüssel bzw. Flachzange Rutschkupplung einstellen.

**Achtung:** Motorriemen (231) darf keinen Schlupf, Verschmutzung usw. aufweisen!

0,1 mN m = 1 pcm

#### 10. Kontakte

##### a) Pausekontakt

Bei Betätigen der Pausetaste soll der Pausekontakt (208) in seiner ganzen Breite berührt und 0,5 – 1,5 mm betätigt werden.

Erforderlichenfalls Kontakt durch Biegen nachjustieren.

##### b) Kontaktsatz Kopfträgerplatte

In Nullstellung des Gerätes sollen die Kontakte des Kontaktsatzes (230) ca. 0,5 mm geöffnet sein.

Bei Betätigen der Wiedergabetaste sollen alle 3 Kontakte des Kontaktsatzes (230) vom isolierten Lappen (L) der Kopfträgerplatte (121) geschlossen werden.

Erforderlichenfalls Justierung durch Nachbiegen der Kontakte vornehmen.

#### 11. Memory-Schalter

Bei nicht betätigtem Memory-Schalter (Gerät ausgeschaltet bzw. bei schnellem Vor/Rücklauf) soll der Kontakt-Abstand ca. 0,5 mm betragen (Fig. 9). Bei betätigtem Memory-Schalter und Zählerstellung "000" muß der Kontakt geschlossen sein. Justage durch Biegen des Kontaktes vornehmen.

#### 12. Aufnahme/Wiedergabeschiebeschalter

Die beiden Schiebeschalter (S 1/S 2) sind mittels der Stellbuchse (364) und Stellschraube (365) hintereinander gekoppelt.

In Grundstellung müssen beide Schalter an ihrem inneren Anschlag stehen. Die beiden Schalter sollen max. 0,1 mm Spiel aufweisen. Justierung durch Drehen der Stellschraube (365) vornehmen.

#### 13. Aufnahmehebel

Der zweiteilige Aufnahmehebel (300) ist so zu justieren, daß bei betätigter Recordtaste, die beiden Schalter (S 1/S 2) am Anschlag stehen. Justierung nach Lösen der Schraube (S) vornehmen. Schraube (S) festziehen.

Fig. 6

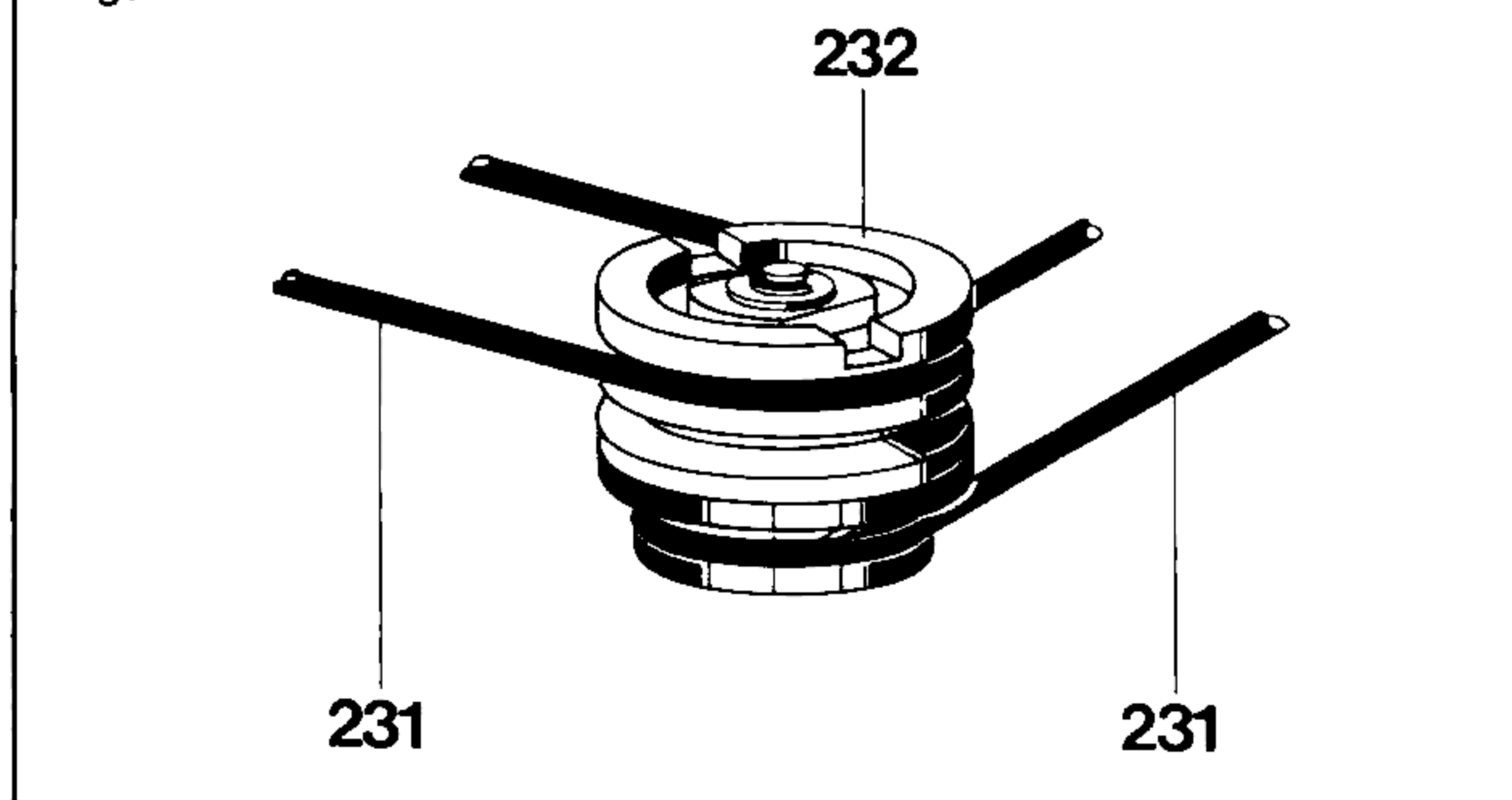


Fig. 7

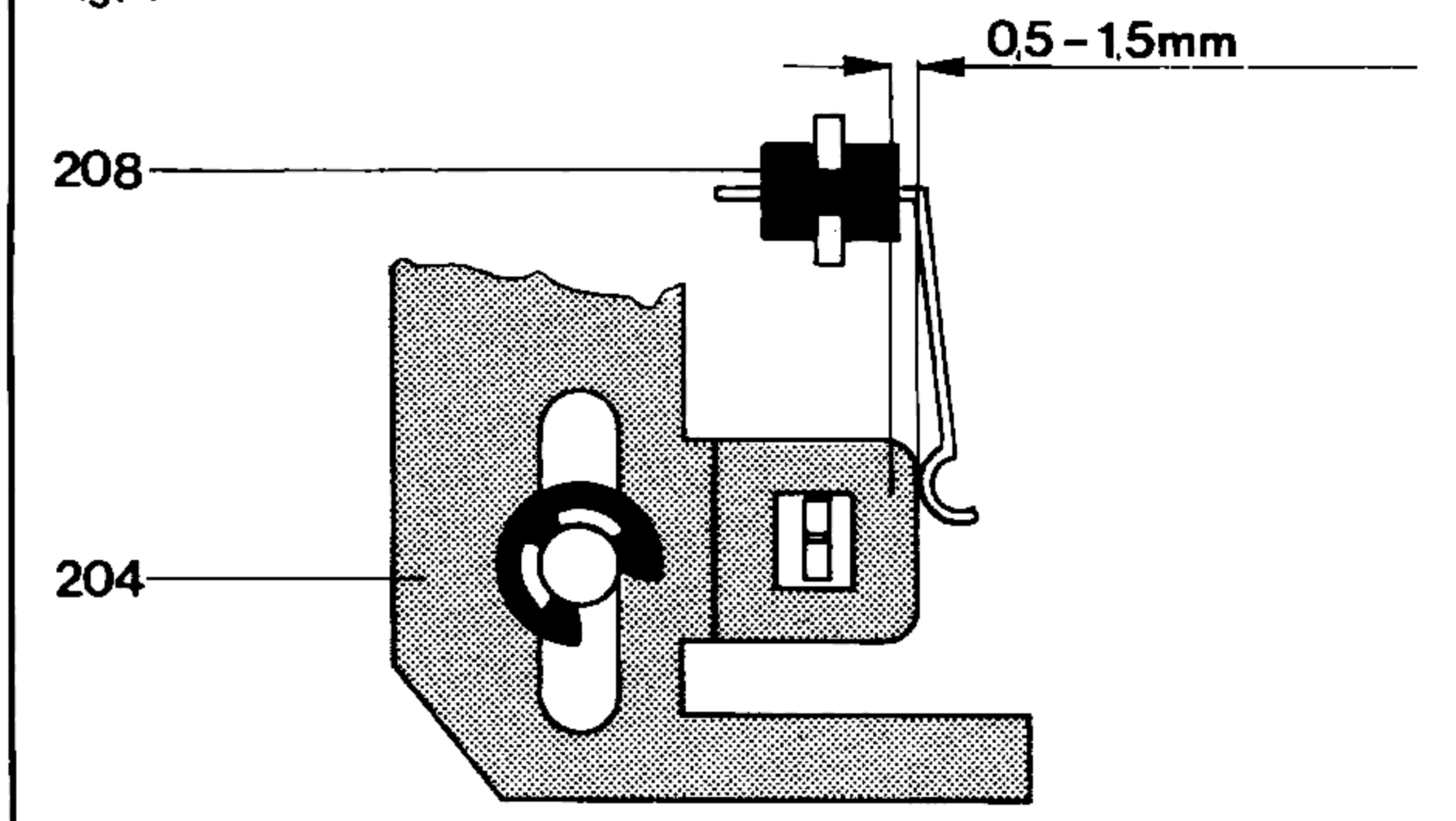


Fig. 8

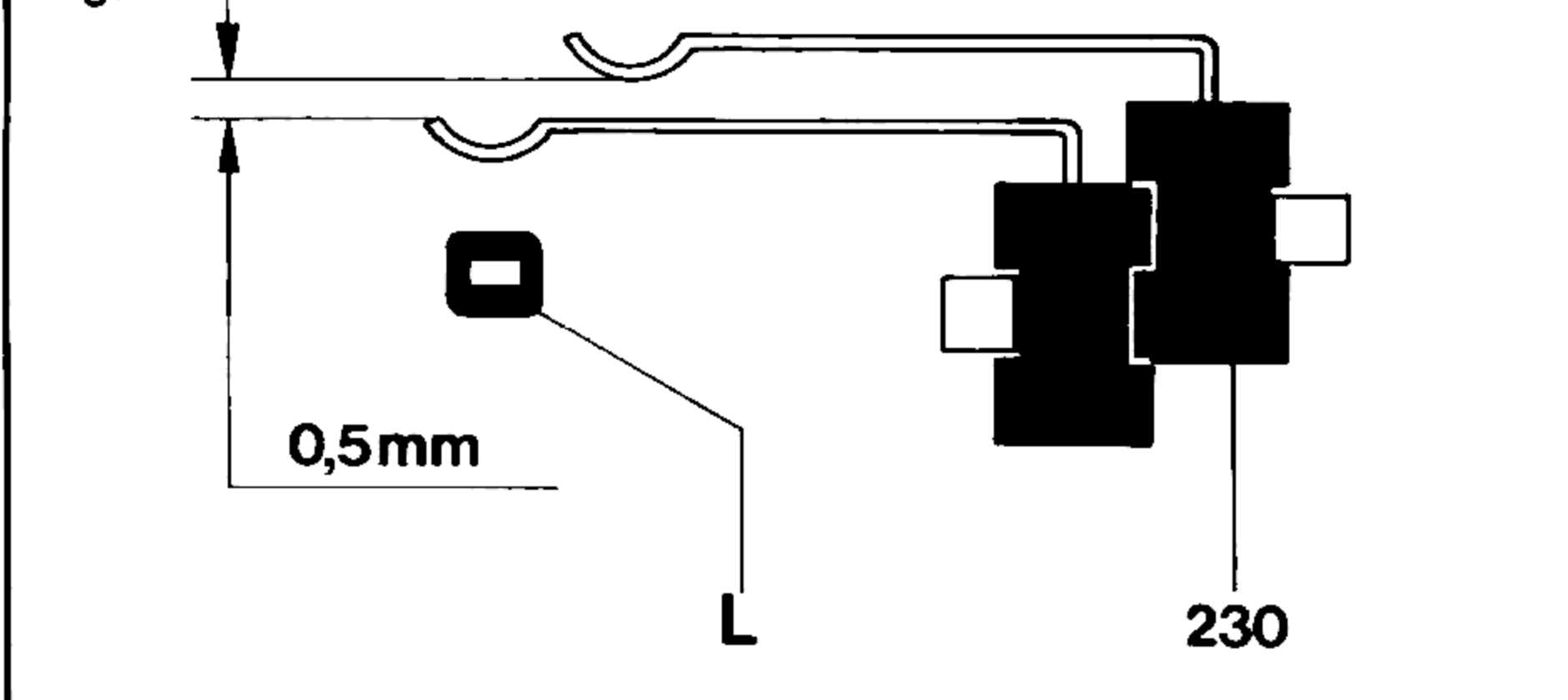


Fig. 9

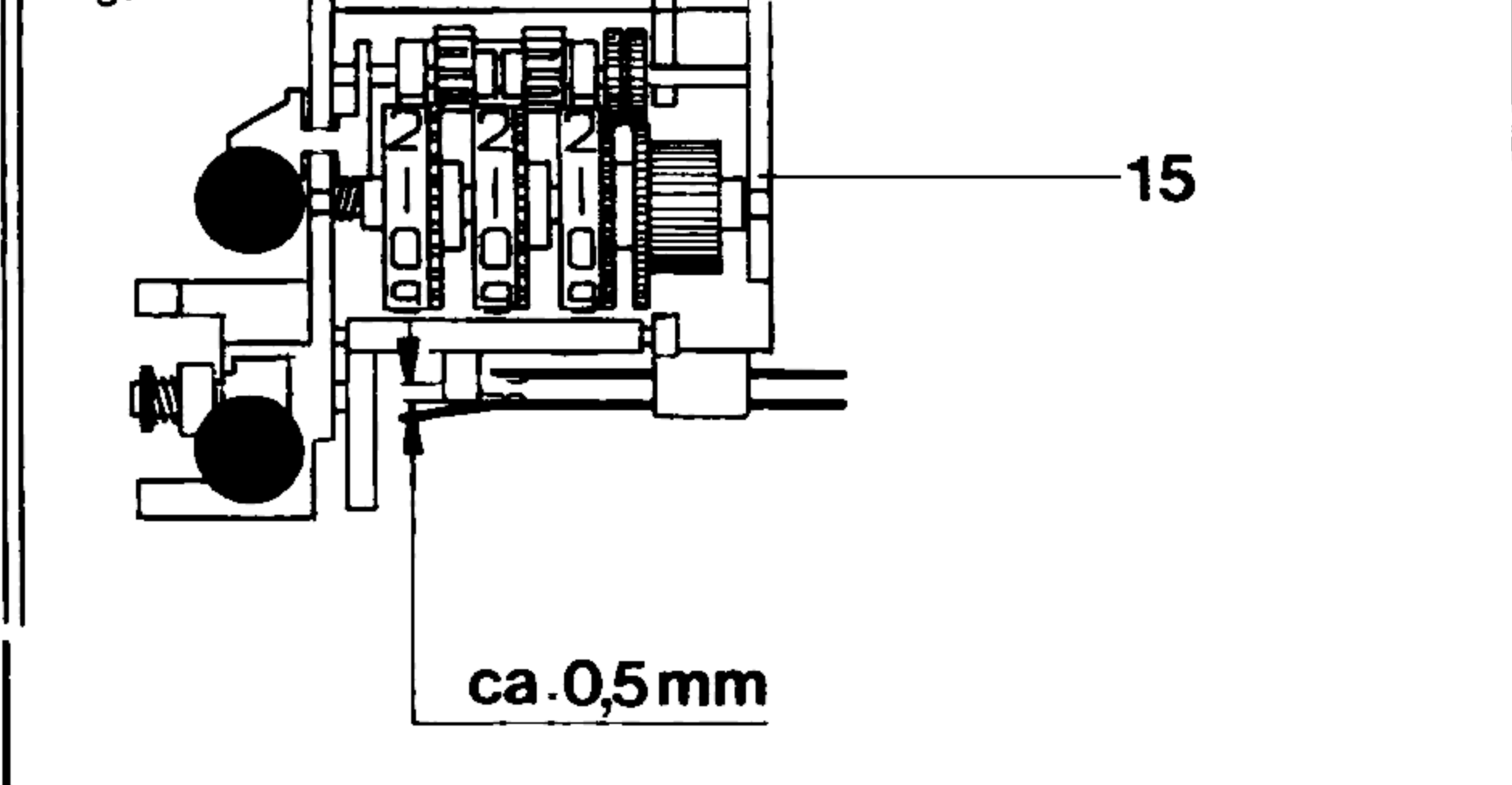
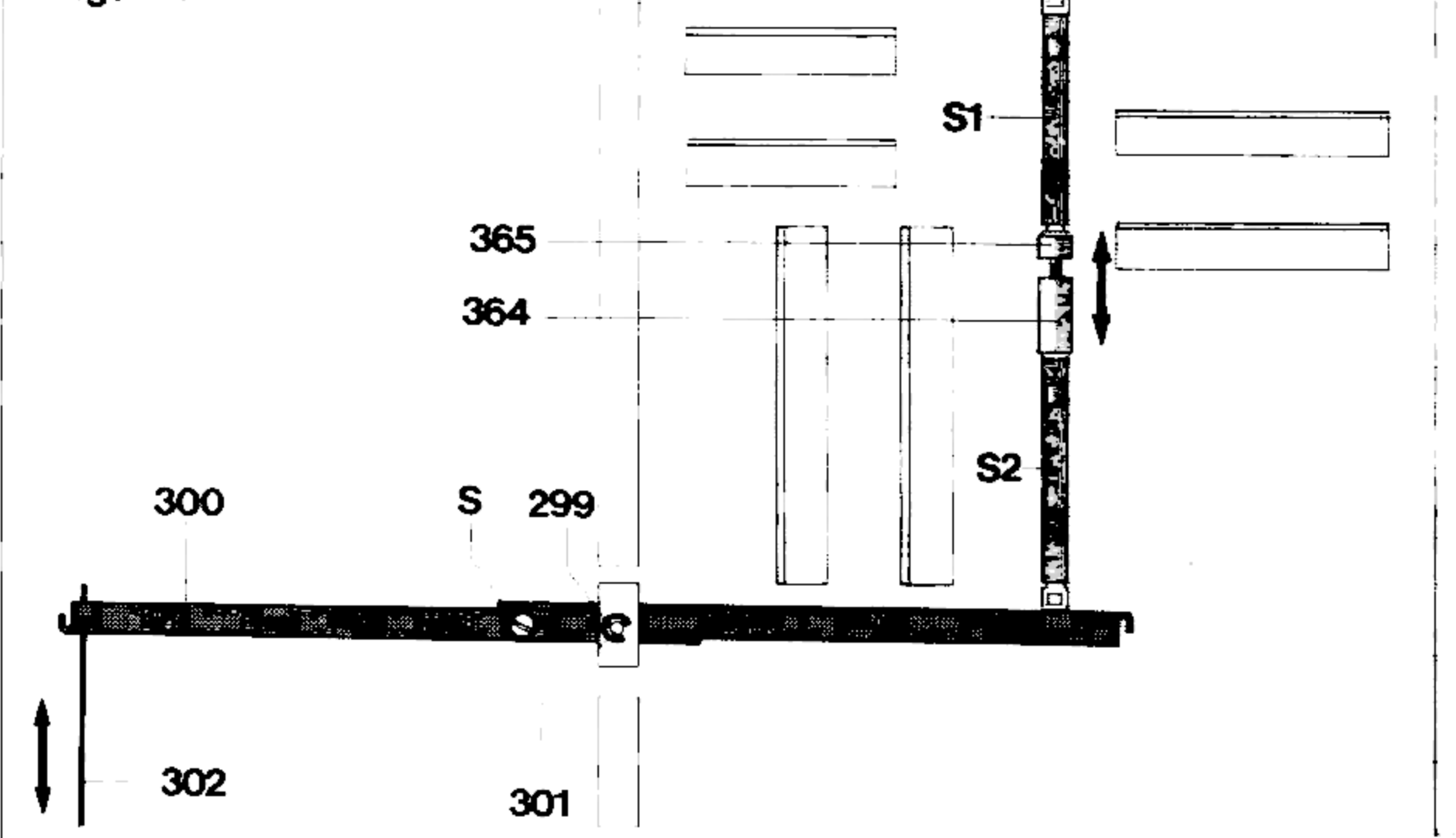


Fig. 10





#### 14. Aufnahme / Wiedergabekopf, Löschkopf

Bei Austausch bzw. Reparatur der Kopfeinheit (125) sowie des Aufnahme- /Wiedergabekopfes (126) ist folgende Vorjustierung zu beachten.

Den Aufnahme / Wiedergabekopf (126) mit Blattfeder auf den Kopfträger aufsetzen, dann mittels den Buchsen und den Zylinderschrauben (Z) so befestigen, daß die Bandführungen (B) mit den Bandführungen des Kopfträgers (B 1) und des Löschkopfes (B 2) fluchten (Fig. 11). Das endgültige Eintaumeln ist wie im nachfolgenden "Elektrischen Teil" beschrieben vorzunehmen.

#### 15. Reinigung

Reinigung sollte bei jeder Reparatur erfolgen.

Für eine einwandfreie Funktion des Gerätes müssen der Aufnahme-Wiedergabekopf (126), der Löschkopf (127), die Andruckrolle (150), die Tonwelle, stets einwandfrei sauber sein. Zum Reinigen dieser Teile wird vorzugsweise ein mit Reinalkohol getränkter Leinenlappen oder ein Wattestäbchen verwendet.

Auf keinen Fall dürfen metallische Gegenstände verwendet werden. Auch ist das Berühren der Kopfspiegel mit ungeschützten Fingern unbedingt zu vermeiden.

#### 16. Schmierung

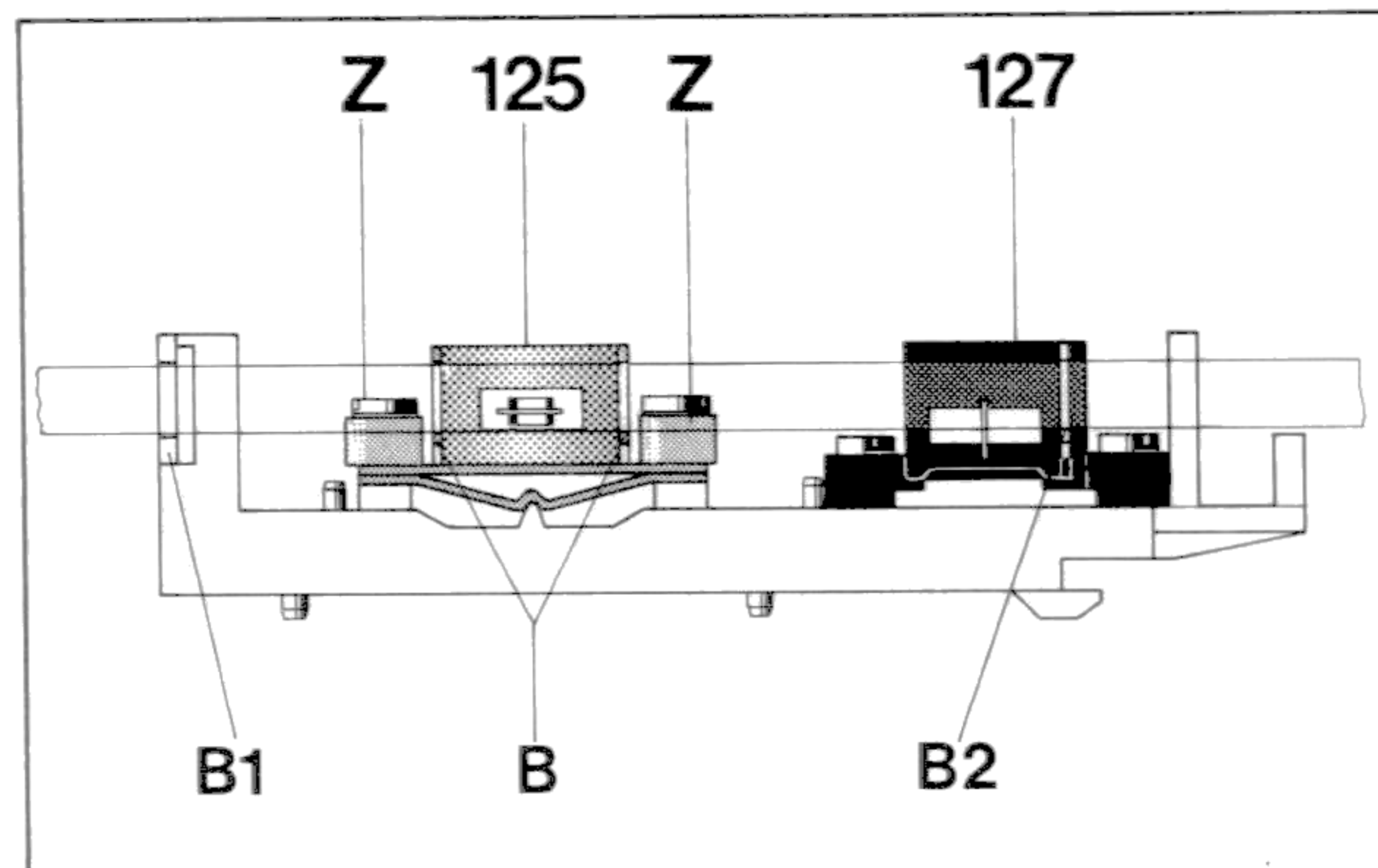
Das Gerät wird im Werk an allen Lager- und Gleitstellen ausreichend geschmiert. Ein Ergänzen der Öle und Fette ist bei normalem Gebrauch erst nach ein paar Jahren erforderlich, da die wichtigsten Lagerstellen mit Ölspeicherbuchsen ausgerüstet sind. Die Motorlager sind als Longlife-Ölspeicherbuchsen ausgelegt und sind daher nicht zu schmieren.

Lagerstellen und Gleitflächen sollen eher sparsam als reichlich mit Schmierstoffen versehen werden. Wichtig ist, daß keinerlei Öl und Fett auf die Gummiflächen und Gummiriemen kommt, da diese sonst zerstört werden. Auch ist das unnötige Berühren dieser Teile aus dem gleichen Grund zu vermeiden.

Bei Verwendung unterschiedlicher Schmierstoffe treten häufig chemische Zersetzungs-Vorgänge ein.

Um Schmierpannen zu vermeiden, empfehlen wir für das Nachschmieren folgende Original-Schmierstoffe:

Fig. 11



<b>BP Viskostatik 10 W/30</b>	für alle Lagerstellen
<b>Isoflex PDP 40</b>	für alle Sinterlager
<b>Shell Alvania Nr. 2</b>	für alle Gleitstellen.
<b>Wacker Siliconöl AK 100 000</b>	für Schachtdämpfung sowie Fensterlager
<b>Molykote Paste</b>	für Berührungsflächen der Tastenhebel an der Klappe

#### Sicherheitsvorschriften

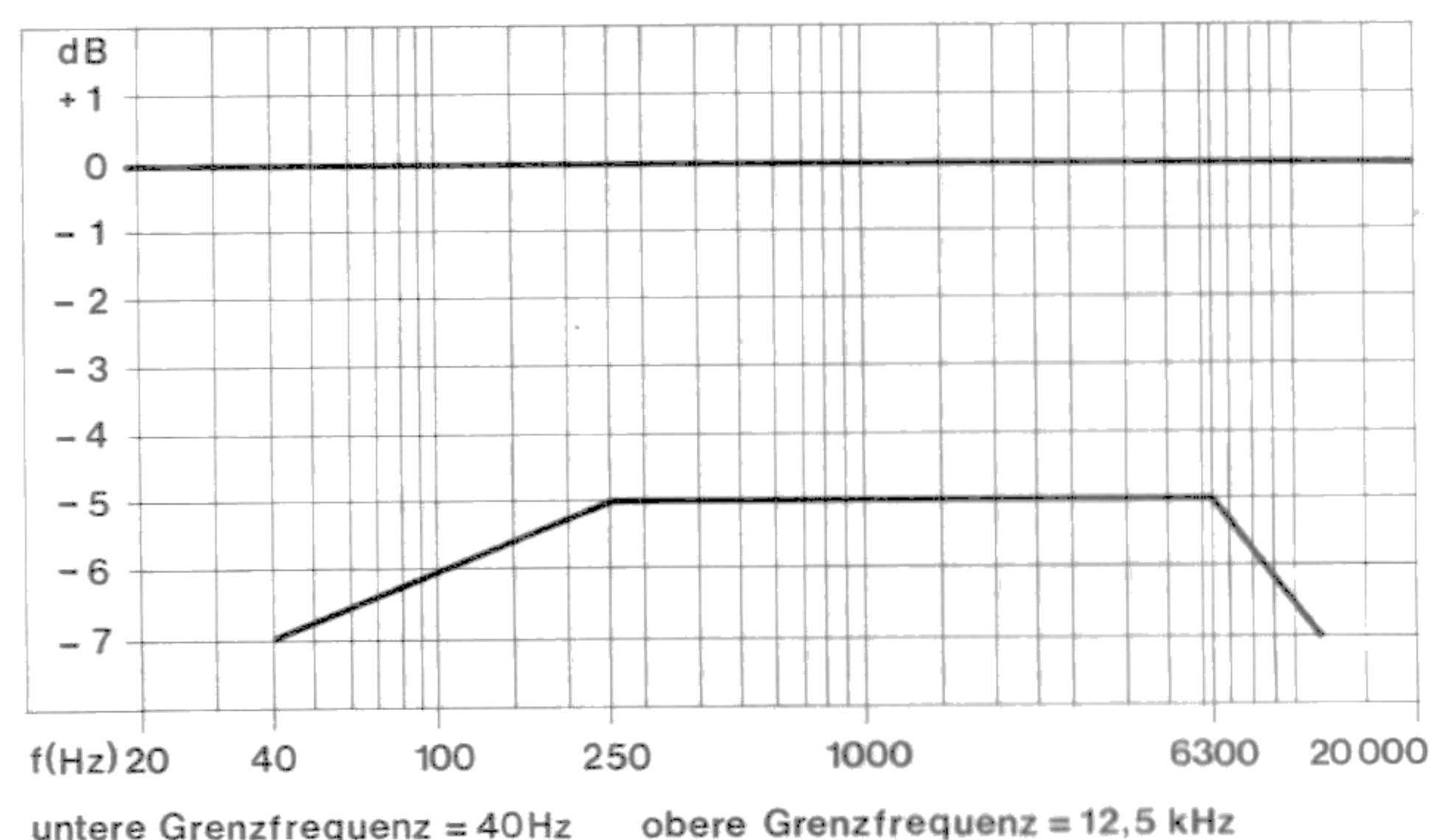
Servicearbeiten an elektronischen Geräten dürfen nur von unterwiesenem Fachpersonal ausgeführt werden. Dabei soll das Gerät über einen Trenntransformator betrieben werden.

Die Sicherheitsbestimmungen nach VDE 0860 H sind bei der Reparatur unbedingt zu beachten.

Unter anderem dürfen konstruktive Merkmale des Gerätes nicht sicherheitsmindernd verändert werden, so z. B. Abdeckungen, mechanisch gesicherte Leitungen, Kriech- und Luftstrecken usw. Einbauteile müssen den Original-Ersatzteilen entsprechen und wieder fachgerecht (Fertigungszustand) eingebaut werden.

Nach einer Reparatur muß sichergestellt sein, daß alle von außen berührbaren leitfähigen Teile keine Netzspannung führen können.

Fig. 12 Überaltestfrequenzgang





# Elektrischer Abgleich

## Erforderliche Meßgeräte und Meßcassetten

2 Millivoltmeter  
1 Tongenerator  
1 Oszillograf  
1 Frequenzzähler  
1 Meßcassette 400 Hz -20 dB, 10 kHz -20 dB  
1 Meßcassette Fe<sub>2</sub>O<sub>3</sub>-Leerband, CrO<sub>2</sub>-Leerband  
1 Meßcassette 400 Hz Dolby-Pegel 200 nWb/m

## Allgemeine Hinweise

Der Tonkopf und alle mit dem Band in Berührung kommenden Eisenteile sind unbedingt zu entmagnetisieren!

Beim Abgleich der Spulen sind zwei Kernstellungen möglich. Es ist jedoch stets die äußere Kernstellung zu wählen.

Der Neuabgleich ist in der angeführten Reihenfolge durchzuführen. Alle Regler sind in Mittenstellung zu bringen, außer R 4132 und R 4132' die auf Rechtsanschlag, von der Geräterückseite her gesehen, stehen müssen.

## Wiedergabe

### Pegel und VU-Meter

Meßcassette auflegen, 400 Hz Dolby-Pegel

Fe, DOLBY NR, ►

jeweils 580 mV  $\pm$  0,25 dB einstellen

für Spur 1 mit R 4116 an Punkt 1 (Output L)

für Spur 2 mit R 4116' an Punkt 1' (Output R)

Die VU-Meter auf 0 dB  $\pm$  0,25 dB einstellen

VU-Meter links mit R 4145

VU-Meter rechts mit R 4145'

### Tonkopf eintaumeln

Meßcassette auflegen, Teil zur Spalteinstellung, 10 kHz -20 dB.

Die Millivoltmeter an Output L und R (Cynch-Anschlußbuchsen) anschließen. Steht nur ein Instrument zur Verfügung, dann sind die Ausgänge parallel zu schalten.

Fe, ►

Mit der Stellschraube links neben dem Tonkopf auf Spannungsmaximum eintaumeln.

Achtung: bei parallel geschalteten Ausgängen entstehen Nebenmaxima; es ist auf das Hauptmaximum zu stellen.

Unterschied zwischen den Spuren max. 4 dB

### Wiedergabefrequenzgang

Meßcassette auflegen, 400 Hz, -20 dB, 10 kHz -20 dB.

Fe, ►

Die Ausgangsspannung an Output L und R muß, bezogen auf den 400 Hz -20 dB-Pegel (entspricht 0 dB), bei 10 kHz +4 dB bis -3 dB betragen.

Beim Umschalten auf Cr oder FeCr muß der 10 kHz-Pegel einen Spannungssprung von -4 dB  $\pm$  1 dB aufweisen.

### Fremdspannung

Verstärker abgeschirmt. Darauf achten, daß am Tonkopf keine Brummeinstreuung erfolgt.

Fe, PAUSE, ►

Fremdspannung an Output L und R max. 2 mV, gemessen mit 20 Hz-Filter (z.B. Sennheiser FO 55, Kurve 2, 20 Hz -3 dB) und Effektivwert-Gleichrichtung des Meßgerätes.

Polung des Netzsteckers beachten.

### HF-Generator

Cr, RECORD, ►

100 kHz mit L 4200 einstellen.

Die Generatorfrequenz mit Absorptions-Frequenzmesser in der Nähe des Löschkopfes, oder mit Oszillograf bzw. Frequenzzähler über 1 MOhm Vorwiderstand am Löschkopf messen. Frequenzabweichung beim Umschalten auf Fe oder FeCr max. 2 kHz.

### Löschkopfspeisung

Am Löschkopf gemessen (Cr) ca. 28 V

### HF-Sperrkreise

Röhrenvoltmeter an Meßpunkt 2 bzw. 2' und mit L 4100 bzw. 4100' auf Minimum abgleichen.

## Umschaltung der Vormagnetisierung

Fe, RECORD, ►

Am Meßpunkt 3 bzw. 3' muß folgende Spannungsänderung gemessen werden, bezogen auf U<sub>HF</sub>

bei Fe = 0 dB

bei FeCr = + 2 dB  $\pm$  0,5 dB

bei Cr = + 4,5 dB  $\pm$  0,5 dB

## Aufnahme

Tongenerator an Input, Röhrenvoltmeter und Klirrfaktormesser (K 3) an Output anschließen, LINE/DIN-Aussteuerungssteller R 4109 und 4109' offen.

## HF-Vormagnetisierung

Meßcassette auflegen, CrO<sub>2</sub>-Leerband.

Cr, RECORD, ►

400 Hz und 10 kHz mit -20 dB (VU-Meter) aufsprechen. Pegel bei anschließender Wiedergabe vergleichen. Ist keine Pegelgleichheit vorhanden, dann ist die HF-Vormagnetisierung zu korrigieren. Die HF-Variation kann über einen kapazitiven Spannungsteiler mit 1 pF Ankoppelkapazität direkt am Kopf gemessen werden, oder an Meßpunkt 3 bzw. 3' mit einem Röhrenvoltmeter.

Der Abgleich erfolgt für Spur 1 mit R 4211  
für Spur 2 mit R 4211'

weniger HF = Höhenanhebung!

mehr HF = Höhenabsenkung!

## Aufnahme-Pegel

Meßcassette auflegen, CrO<sub>2</sub>-Leerband

Cr, RECORD, ►

LINE/DIN-Aussteuerungssteller (R 4109, R 4109') offen.

400 Hz mit 0 dB (VU-Meter) aufsprechen und anschließend den Wiedergabepegel an den VU-Metern kontrollieren.

Mit R 4119 (VU-Meter links) und R 4119' (VU-Meter rechts) den Aufsprechstrom so verändern, daß der Wiedergabepegel = Aufnahmepegel ist.

## Klirrfaktor

Bei Aufnahmen mit 333 Hz, 0 dB (VU-Meter) darf der Klirrfaktor bei Wiedergabe folgende Werte nicht überschreiten.

bei Fe<sub>2</sub>O<sub>3</sub>-Band K 3 < 2 %

bei CrO<sub>2</sub>-Band K 3 < 4 %

## Löschdämpfung

Meßcassette auflegen, CrO<sub>2</sub>-Leerband.

Cr, RECORD, ►

1 kHz einspeisen 0 dB (VU-Meter)

Löschdämpfung (selektiv gemessen) > 62 dB

## Limiter

R 4141 und 4141' auf Linksanschlag stellen.

RECORD, LIMITER

LINE/DIN-Aussteuerungssteller (R 4109, R 4109') offen.

400 Hz +1 dB (VU-Meter) an Input einspeisen, R 4141 bzw. R 4141' langsam im Uhrzeigersinn drehen, bis linkes bzw. rechtes VU-Meter -1 dB anzeigt.

Bei einer kurzzeitigen Spannungserhöhung von 20 dB (10-fach) regelt der Limiter erst zu und öffnet dann wieder langsam. Die Hochregelzeit, bis die VU-Meter wieder -10 dB anzeigen, soll 4 - 6 Sekunden betragen.

## Mikrofon-Anschluß

An den Mikrofonbuchsen die Stromversorgung für Kondensatormikrofone kontrollieren U = 24 V im Leerlauf.

## Überallesfrequenzgänge

Die Überallesfrequenzgänge müssen für Fe<sub>2</sub>O<sub>3</sub>- und CrO<sub>2</sub>-Bänder innerhalb des vorgeschriebenen Toleranzfeldes nach DIN 45 500, Blatt 4, liegen. Die Aufnahmen erfolgen mit einem Pegel von ca. -26 dB unter 0 dB VU-Meter.



Fig. 13 Abgleichpositionen und Spannungsumschaltung

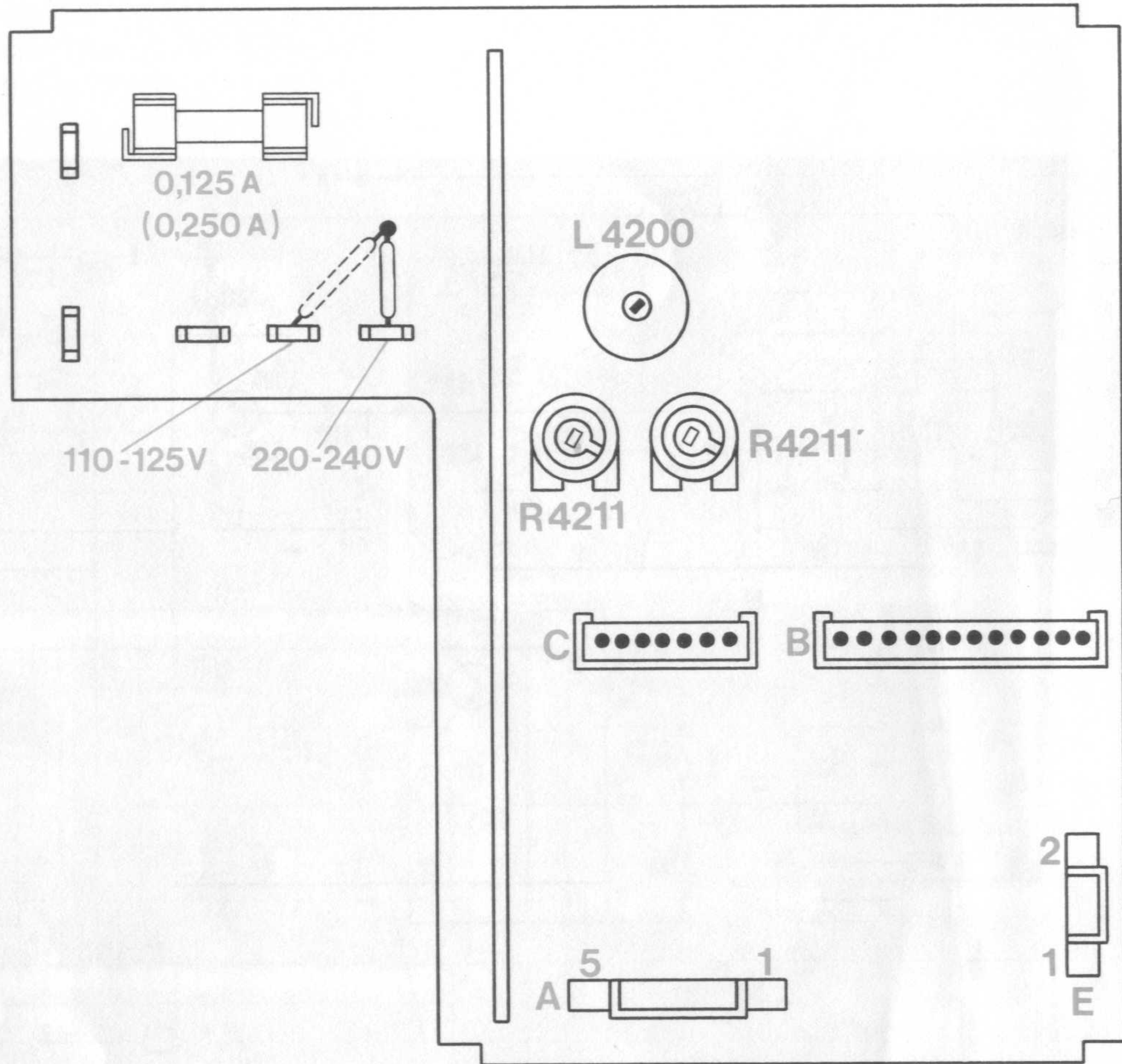


Fig. 14 Abgleichpositionen

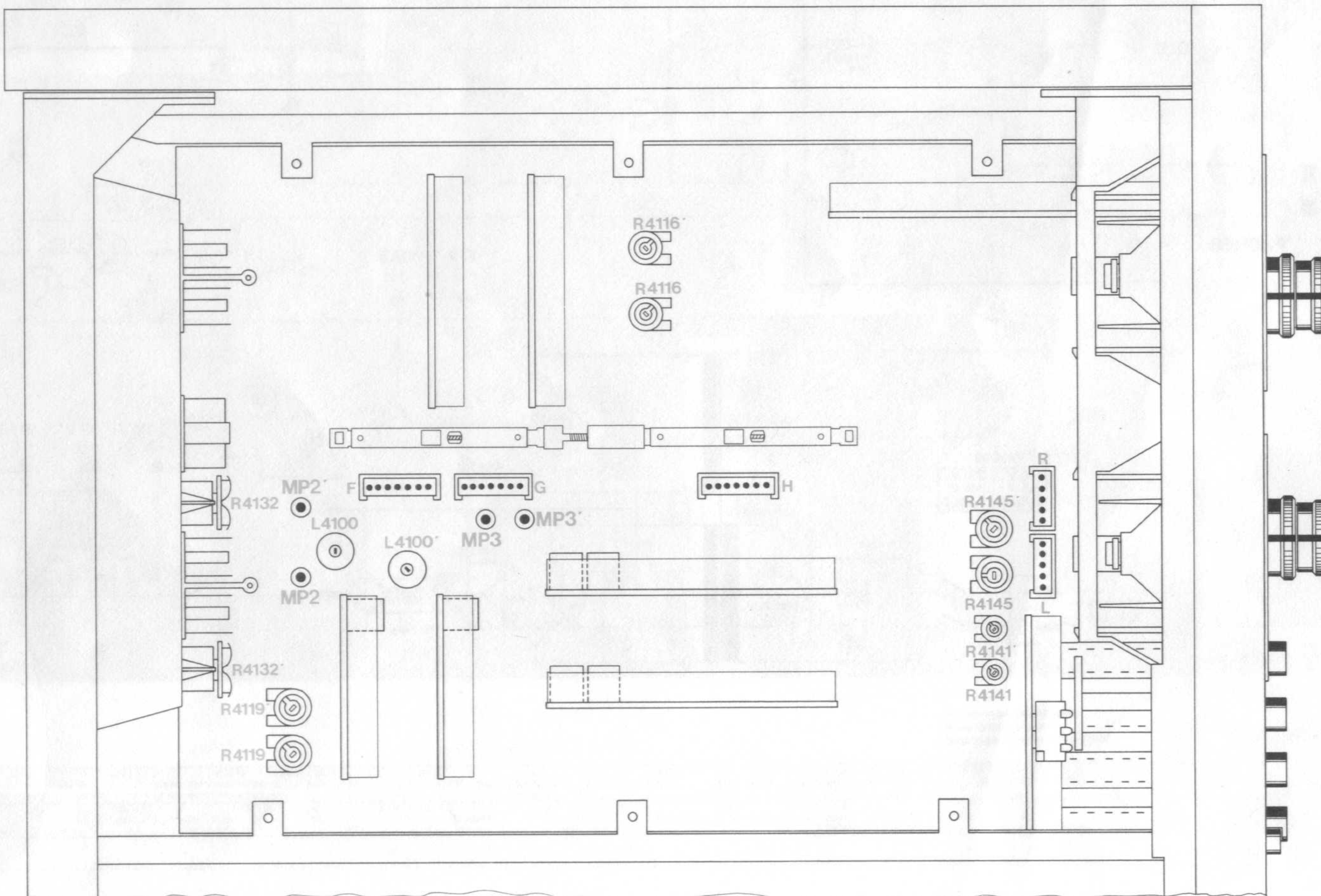
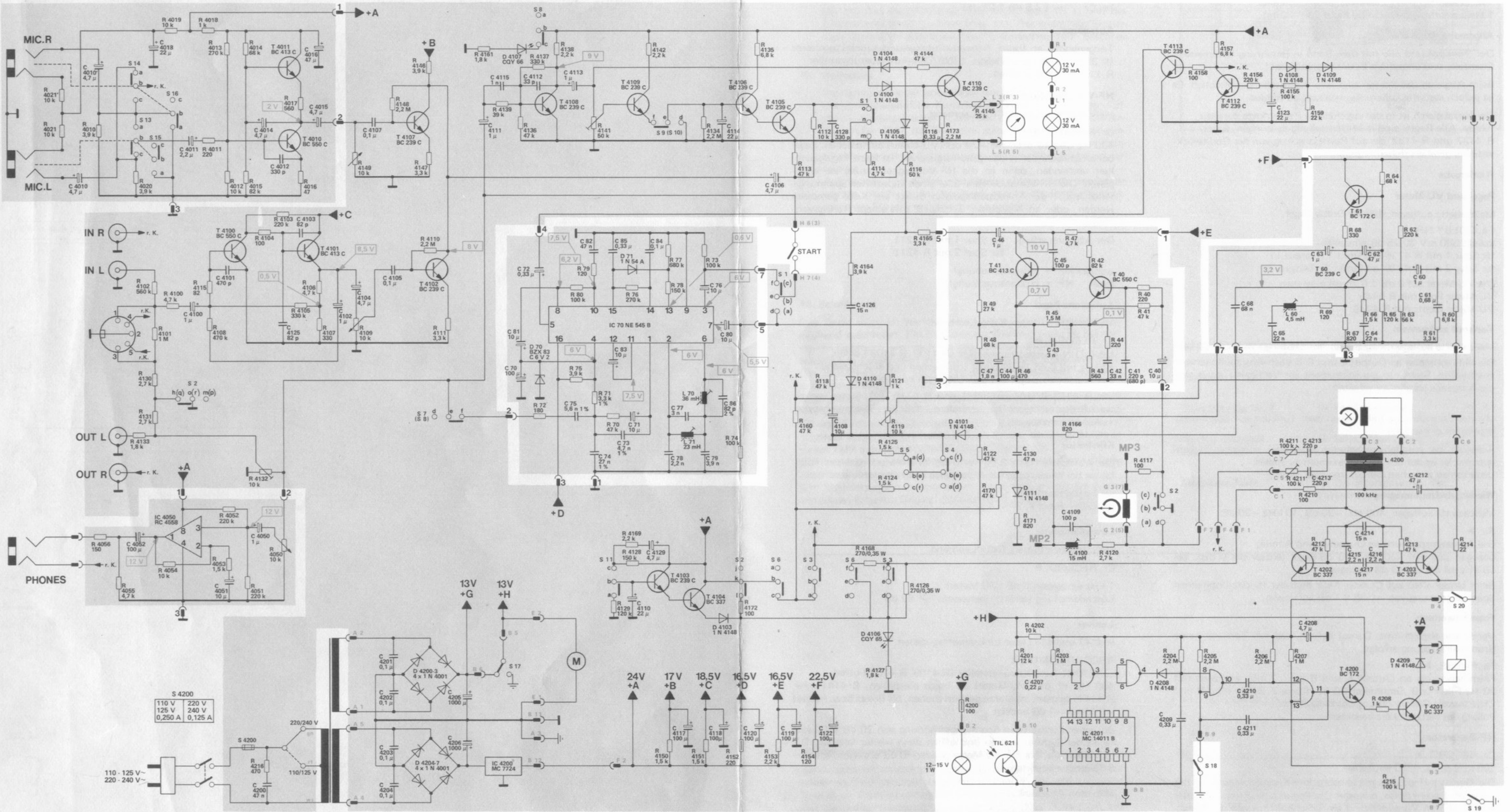




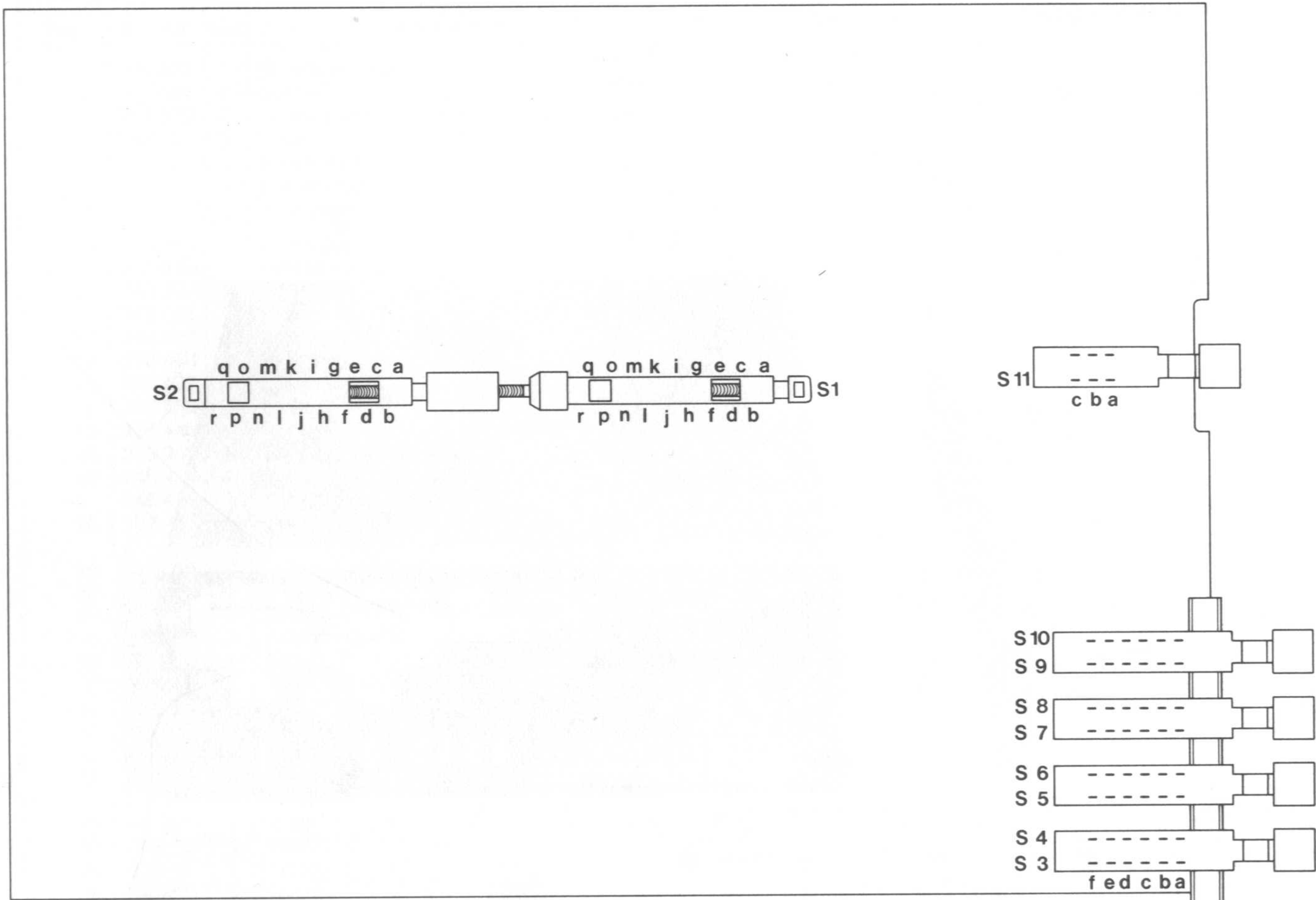
Fig. 15



Änderungen vorbehalten  
 Alterations reserved  
 Sous réserve de modifications  
 Ausgabe 3/März 1978

R	4021	4010	4020	4102	4019	4018	4011	4012	4013	4014	4103	4017	4148	4148	4146	4111	4161	4139	4137	4138	4141	76	4142	77	4134	74	4135	4113	4112	4118	4114	4121	4116	4144	4145	49	4171	40	4158	4157	4156	4155	4159	69	68	64	62	61	60
C	4010	4010	4052	4010	4010	4010	4101	4101	4014	4012	4016	4107	4105	4201	4203	4205	4111	4115	81	72	75	82	85	73	4129	78	80	86	86	4126	4126	4118	4118	47	44	4130	45	4207	4207	4210	4210	4211	4212	67	66	65	63	4215	4214
S			4052		16	2										7	17	8				11	9				4120	4119		1	3	5	4															20	19



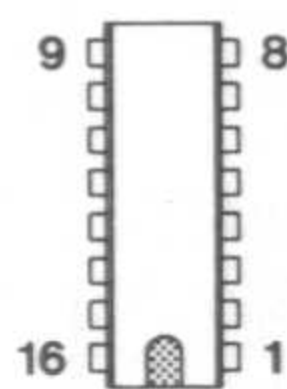


- S 1 A/W-Schalter
- S 2 A/W-Schalter
- S 3 Fe-Schalter
- S 4 Fe-Schalter
- S 5 Cr-Schalter
- S 6 Cr-Schalter
- S 7 Dolby-Schalter
- S 8 Dolby-Schalter
- S 9 Limiter-Schalter
- S 10 Limiter-Schalter
- S 11 Fa-Ed-Schalter
- S 13 Mic-Schalter L
- S 14 Mic-Schalter R
- S 15 Mic-Schalter L
- S 16 Mic-Schalter R
- S 17 Motor-Schalter
- S 18 Pause-Schalter
- S 19 Memory-Schalter
- S 20 Memory-Unterdrückung

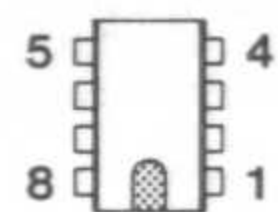
- S 1 REC/REP switch
- S 2 REC/REP switch
- S 3 Fe switch
- S 4 Fe switch
- S 5 Cr switch
- S 6 Cr switch
- S 7 Dolby switch
- S 8 Dolby switch
- S 9 Limiter switch
- S 10 Limiter switch
- S 11 Fa-ed switch
- S 13 Mic switch L
- S 14 Mic switch R
- S 15 Mic switch L
- S 16 Mic switch R
- S 17 Motor switch
- S 18 Pause switch
- S 19 Memory switch
- S 20 Memory suppression

- S 1 ENR/REP commutateur
- S 2 ENR/REP commutateur
- S 3 Fe commutateur
- S 4 Fe commutateur
- S 5 Cr commutateur
- S 6 Cr commutateur
- S 7 Dolby commutateur
- S 8 Dolby commutateur
- S 9 Limiter commutateur
- S 10 Limiter commutateur
- S 11 Fa-ed commutateur
- S 13 Mic commutateur L
- S 14 Mic commutateur R
- S 15 Mic commutateur L
- S 16 Mic commutateur R
- S 17 Moteur commutateur
- S 18 Pause commutateur
- S 19 Memory commutateur
- S 20 Memory suppression

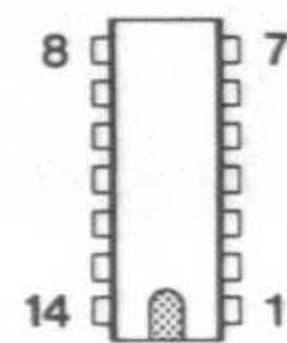
IC von der Bestückungsseite gesehen  
IC as seen from the top side  
IC vu du côté éléments



NE 545 B

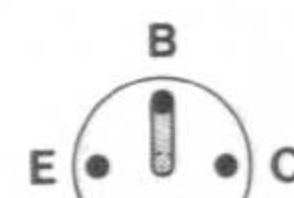


RC 4558



MC 14011 B

Transistoren von der Anschlußseite gesehen  
Transistors as seen from the connecting side  
Transistors vus du côté des connexions



- BC 172 C
- BC 239 C
- BC 337
- BC 413 C
- BC 550 C

Belastbarkeit der Widerstände  
Resistor loading capacity  
Capacité admissible de charge des résistances

— = 0,25 – 0,3 W

— = 0,5 W

Gezeichnete Schalterstellung:  
MIC L, RECORD, FeCr, DOLBY,  
LIMITER, START

Show switch position:  
MIC L, RECORD, FeCr, DOLBY,  
LIMITER, START

Dessin de la position du commutateur:  
MIC L, RECORD, FeCr, DOLBY,  
LIMITER, START

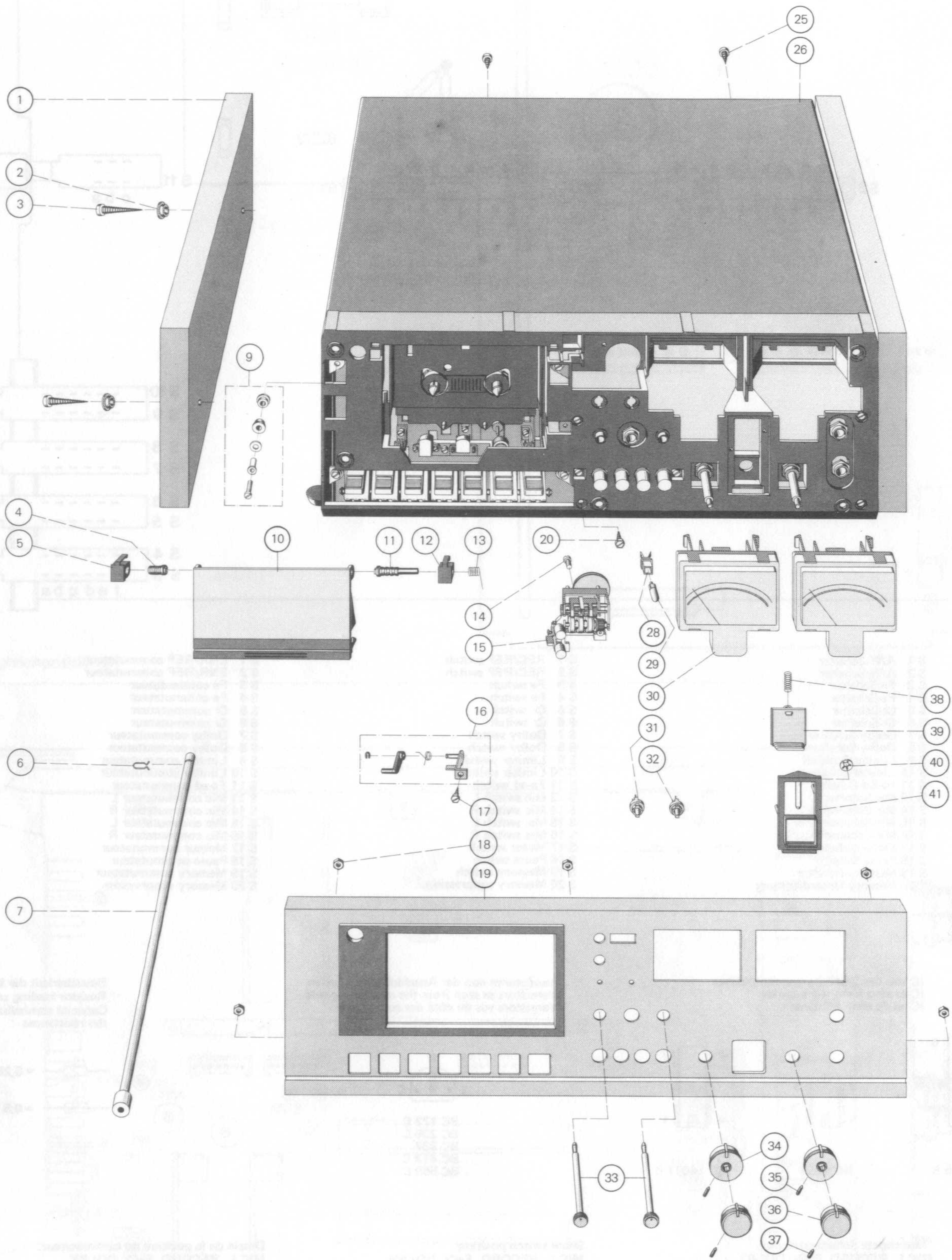
Spannungen gemessen ohne Signal in Stellung:  
RECORD, FeCr, DOLBY, LIMITER, START  
mit Digitalvoltmeter ( $R_i > 1 \text{ M}\Omega$ ) gegen Masse.

Voltages measured without signal in position:  
RECORD, FeCr, DOLBY, LIMITER, START  
with digital voltmeter ( $R_i > 1 \text{ M}\Omega$ ) to ground.

Tensions sans signal mesurées en position:  
RECORD, FeCr, DOLBY, LIMITER, START  
avec voltmètre numérique ( $R_i > 1 \text{ M}\Omega$ ) contre masse.



Fig. 16 Explosionsdarstellung 1





# Ersatzteile

Pos.	Art.-Nr.	Stck	Bezeichnung		Pos.	Art.-Nr.	Stck	Bezeichnung	
1	245 421	1	Seitenwand kpl.		136	245 431	1	Konus kpl.	
2	241 044	4	Buchse		137	245 432	1	Cassettenhalter kpl.	
3	243 310	4	Linsenblechschraube	B 4,2 x 32	138	235 042	1	Leuchtfenster	
4	243 298	2	Lager		139	235 105	1	Achse	
5	243 296	1	Achse links		140	210 147	2	Sicherungsscheibe	4
6	238 668	1	Klemmfeder		141	243 231	7	Schenkelfeder	
7	243 314	1	Schaltstange kpl.		142	245 434	7	Taste	
9	245 768	4	Befestigungsteile		143	243 230	1	Filzstreifen	
10	245 422	1	Fenster kpl.		144	210 472	2	Zylinderschraube	M 3 x 4
11	243 297	1	Achse rechts		145	245 435	1	Tastatur kpl.	
12	243 298	1	Lager		149	235 107	1	Blattfeder	
13	243 303	1	Schenkelfeder		150	235 459	1	Andruckhebel kpl.	
14	210 480	1	Zylinderschraube	M 3 x 6	151	235 157	1	Schenkelfeder	
15	245 423	1	Zähler kpl.		152	210 144	1	Sicherungsscheibe	1,9
16	243 305	1	Lagerwinkel II kpl.		153	235 080	1	Schaltkulisse	
17	226 448	1	Sechskantblechschraube	BZ 2,9 x 6,5	154	235 244	1	Haltwinkel	
18	210 366	5	Sechskantmutter	M 4	155	210 472	1	Zylinderschraube	M 3 x 4
19	245 424	1	Frontblende Metallsilber kpl.		156	244 537	1	Bandlaufüberwachung	
	245 425	1	Frontblende Metallicbraun kpl.		157	242 893	1	Fototransistor	TIL 621-II/III
20	227 467	12	Sechskantblechschraube	BZ 2,9 x 6,5	158	226 287	1	Lampenfassung	
25	218 055	2	Linsenblechschraube	B 2,9 x 9,5	159	209 443	1	Glassockellampe	12 V/1 W
26	243 335	1	Deckblech		160	243 224	1	Lagerwinkel 1	
27	243 278	1	Bodenblech		161	209 962	1	Lötöse	
28	230 955	2	Lampenfassung		162	210 472	1	Zylinderschraube	M 3 x 4
29	226 393	2	Lampe	12 - 15 V/30 mA	163	244 889	1	Mikroschalter	
30	245 426	2	Aussteuerungsanzeigeelement kpl.		164	210 486	2	Zylinderschraube	M 3 x 8
31	245 427	1	LED rot kpl.		165	210 556	1	Scheibe Polyäthylen	2,4/6/0,5
32	245 428	1	LED grün kpl.		201	235 284	1	Auslösehebel	
33	243 313	2	Drehknopf-PHONES		202	235 283	1	Hubstück	
34	243 329	2	Drehknopf "Rechts"		204	235 110	1	Pausenhebel kpl.	
35	210 226	4	Gewindestift	M 3 x 6	205	235 142	1	Zugfeder	
36	243 330	2	Drehknopf "Links"		207	210 145	10	Sicherungsscheibe	2,3
37	210 226	4	Gewindestift	M 3 x 6	208	243 265	1	Kontakt	
38	216 737	1	Druckfeder		209	244 890	1	Schwungscheibe kpl.	
39	243 281	1	Schieber		210	244 895	1	Hauptriemen	
40	200 444	1	Federscheibe		211	235 044	1	Unterplatine	
41	243 280	1	Abdeckung		212	210 486	3	Zylinderschraube	M 3 x 8
***	243 020	1	Verpackungskarton kpl.		215	235 475	1	Haupthebel	
***	243 017	1	Bedienungsanleitung		216	210 145	10	Sicherungsscheibe	2,3
101	235 457	2	Mitnehmer kpl.		217	235 147	1	Kupplung kpl.	
102	210 145	10	Sicherungsscheibe	2,3	218	210 142	2	Sicherungsscheibe	1,2
103	243 200	1	Platine kpl.		219	235 106	1	Zwischenrad	
104	210 472	2	Zylinderschraube	M 3 x 4	220	210 142	2	Sicherungsscheibe	1,2
105	243 259	2	Kappe		221	210 619	1	Scheibe	3,7/8/1
106	235 017	2	Auflage		222	210 145	10	Sicherungsscheibe	2,3
107	210 472	2	Zylinderschraube	M 3 x 4	223	235 025	1	Kupplungsstück	
108	200 650	1	Gummitülle		224	243 263	1	Zählerriemen	
109	235 354	1	Haltefeder kpl.		225	210 145	10	Sicherungsscheibe	2,3
110	210 586	1	Scheibe	3,2	226	235 472	1	Wickelrad links kpl.	
111	210 469	1	Zylinderschraube	M 3 x 3	227	245 346	1	Wickelrad rechts kpl.	
112	235 269	1	Zugfeder		228	235 150	1	Druckfeder	
113	243 217	1	Sperrhebel		229	235 070	1	Wickelachse	
114	210 145	10	Sicherungsscheibe	2,3	230	243 264	1	Kontaktsatz	
115	235 152	1	Zugfeder		231	243 238	2	Rundriemen	
116	243 209	1	Aufnahmeschiene		232	245 766	1	Kupplungsrolle kpl.	
117	243 221	1	Ejekthebel		233	243 237	1	Scheibe	
118	210 145	10	Sicherungsscheibe	2,3	234	210 142	2	Sicherungsscheibe	1,2
121	245 429	1	Kopfträgerplatte kpl.		235	230 559	1	Gewindestift	M 2,5 x 3,5
122	211 306	3	Kugel	φ 3,5	236	245 767	1	Antriebsrolle kpl.	
123	237 477	1	Druckfeder		240	245 770	1	Motorbefestigungsteile	
124	209 353	1	Kugel	φ 2	241	245 769	1	Motor kpl.	
125	245 430	1	Kopfeinheit kpl.		242	243 244	1	Topf	
126	245 786	1	Aufnahme/Wiedergabekopf		243	243 257	1	Auslöser	
127	235 455	1	Löschkopf		244	245 771	1	Zugmagnet kpl.	
128	210 485	1	Zylinderschraube	AM 3 x 7	245	210 149	1	Sicherungsscheibe	6
129	235 155	1	Druckfeder		246	200 495	1	Kappe	
130	235 156	1	Drahtfeder		247	243 256	1	Kegelfeder	
131	235 074	1	Bremsplatte		248	226 845	1	Schenkelfeder	
132	210 147	2	Sicherungsscheibe	4	249	243 258	1	Klappe	
133	200 650	2	Gummitülle		299	210 145	10	Sicherungsscheibe	2,3
134	219 842	1	Linsenblechschraube	B 2,2 x 6,5	300	243 291	2	Aufnahmehebel	
135	243 269	1	Blattfeder		301	200 528	1	Achse	
					302	243 292	1	Hebel für Ankopplung	



Fig. 17 Explosionsdarstellung 2

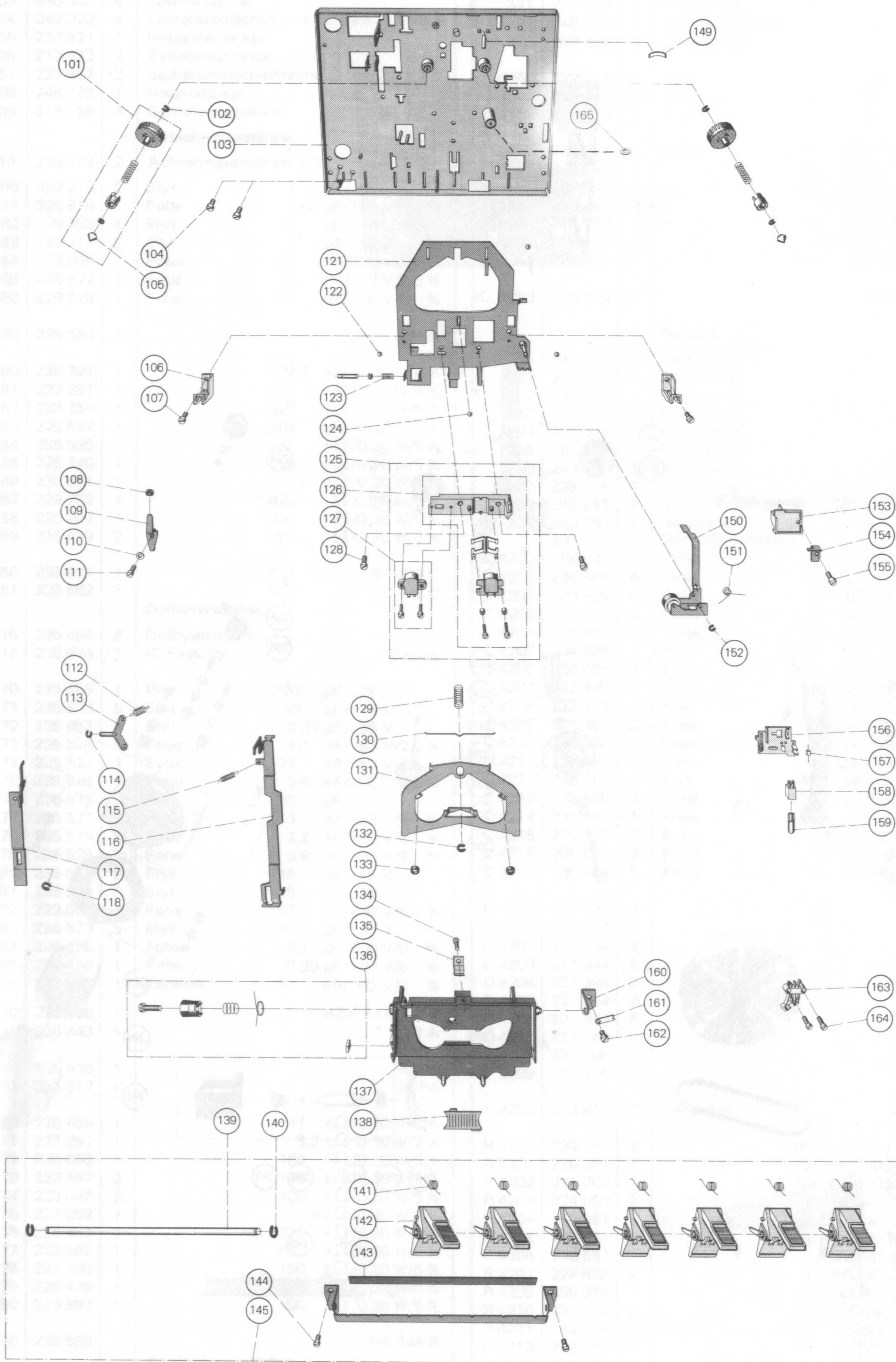
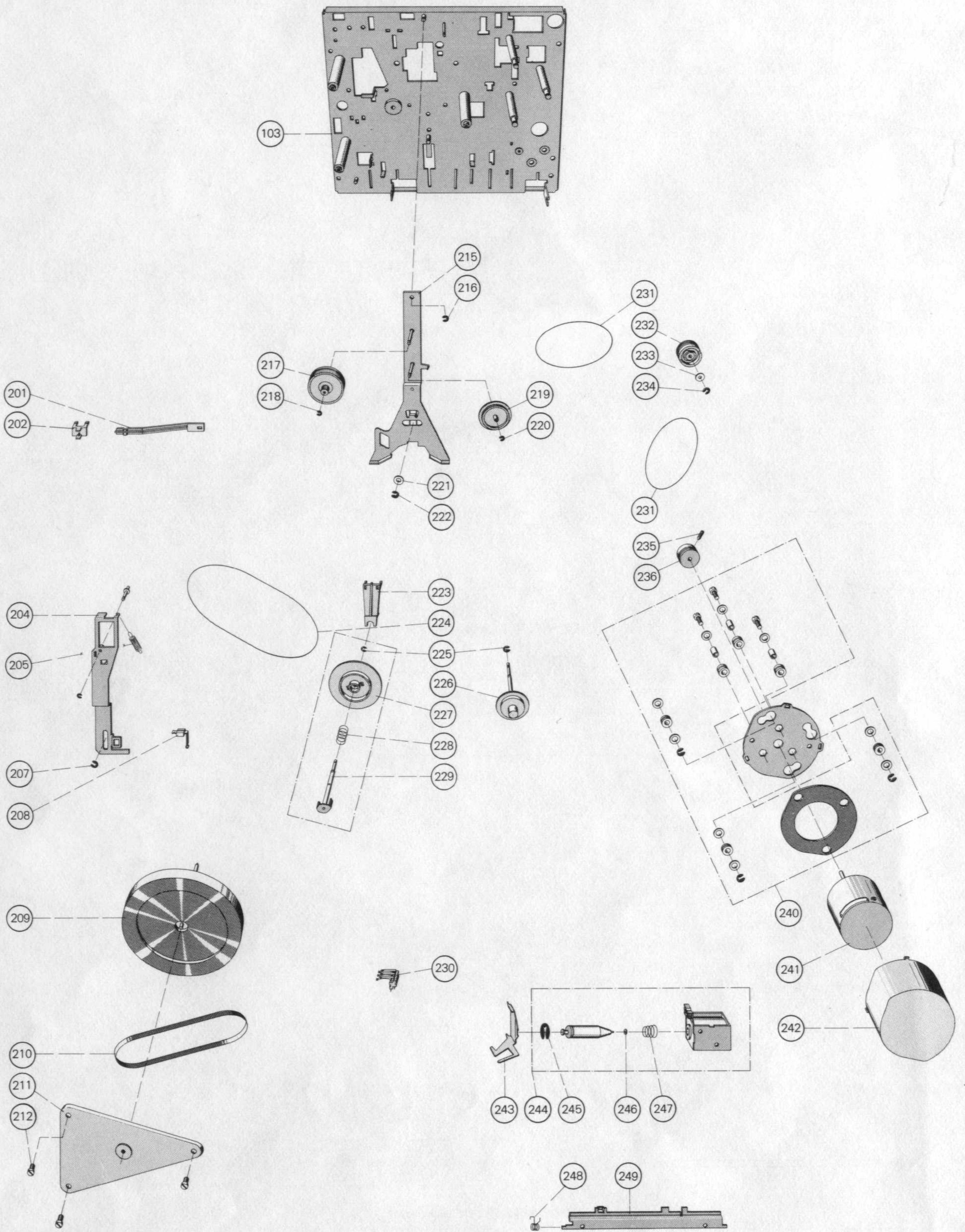




Fig. 18 Explosionsdarstellung 3





Pos.	Art.-Nr.	Stck	Bezeichnung
303	240 333	4	Spannklammer
304	243 022	4	Sechskantblechschr. m. Scheibe 3,5x9,5
305	237 821	1	Netzschalter kpl.
306	210 473	2	Zylinderschraube
307	227 467	12	Sechskantblechschraube BZ 2,9 x 6,5
308	245 772	1	Netztrafo kpl.
309	218 155	4	Sechskantschraube
<b>Aufnahmeverstärker</b>			
310	245 773	2	Aufnahmeverstärker kpl.
C 60	222 213	2	Elyt 1 $\mu$ F/ 50 V
C 61	235 619	1	Folie 0,68 $\mu$ F/100 V/5 %
C 62	226 453	1	Elyt 47 $\mu$ F/ 16 V
C 63	222 213	2	Elyt 1 $\mu$ F/ 50 V
C 64	223 039	1	Folie 22 nF/250 V/5 %
C 65	235 622	1	Folie 22 nF/ 63 V/2,5 %
C 68	229 529	1	Folie 68 nF/100 V/5 %
L 60	235 533	1	10 PA
R 60	239 398	1	6,8 k $\Omega$ /0,30 W/5 %
R 61	227 251	1	3,3 k $\Omega$ /0,30 W/5 %
R 62	223 258	1	220 k $\Omega$ /0,30 W/5 %
R 63	225 592	1	56 k $\Omega$ /0,30 W/5 %
R 64	235 535	1	68 k $\Omega$ /0,30 W/5 %
R 65	228 740	1	120 k $\Omega$ /0,30 W/5 %
R 66	235 661	1	1,5 k $\Omega$ /0,30 W/5 %
R 67	229 952	1	820 $\Omega$ /0,30 W/5 %
R 68	223 207	1	330 $\Omega$ /0,30 W/5 %
R 69	226 479	2	120 $\Omega$ /0,30 W/5 %
T 60	235 921	1	BC 239 C
T 61	209 862	1	BC 172 C
<b>Dolbyverstärker</b>			
315	235 484	2	Dolbyverstärker
316	235 474	1	IC-Fassung 16-polig
C 70	226 455	1	Elyt 100 $\mu$ F/ 25 V
C 71	235 573	5	Elyt 10 $\mu$ F/ 16 V
C 72	235 662	1	Elyt 0,33 $\mu$ F/ 35 V
C 73	235 524	1	Folie 4,7 nF/ 63 V/2,5 %
C 74	235 523	1	Folie 27 nF/ 63 V/2,5 %
C 75	235 525	1	Folie 5,6 nF/ 63 V/2,5 %
C 76	235 573	5	Elyt 10 $\mu$ F/ 16 V
C 77	235 527	1	Folie 3 nF/ 63 V/5 %
C 78	235 513	1	Folie 2,2 nF/160 V/5 %
C 79	235 528	1	Folie 3,9 nF/ 63 V/5 %
C 80	235 573	5	Elyt 10 $\mu$ F/ 16 V
C 81	235 573	5	Elyt 10 $\mu$ F/ 16 V
C 82	222 500	1	Folie 47 nF/250 V/5 %
C 83	235 573	5	Elyt 10 $\mu$ F/ 16 V
C 84	226 459	1	Folie 0,1 $\mu$ F/100 V/5 %
C 85	226 460	1	Folie 0,33 $\mu$ F/100 V/5 %
C 86	227 888	1	Keramik 82 pF/ 63 V/2 %
D 70	226 725	1	BZX 83 C 6 V 2
D 71	226 443	1	1 N 54 A
L 70	235 516	1	10 PA
L 71	235 517	1	10 PA
R 70	226 489	1	47 k $\Omega$ /0,30 W/5 %
R 71	227 251	1	3,3 k $\Omega$ /0,30 W/2 %
R 72	235 656	1	180 $\Omega$ /0,30 W/5 %
R 73	223 897	2	100 k $\Omega$ /0,30 W/5 %
R 74	223 897	2	100 k $\Omega$ /0,30 W/5 %
R 75	227 252	1	3,9 k $\Omega$ /0,30 W/5 %
R 76	226 481	1	270 k $\Omega$ /0,30 W/5 %
R 77	223 895	1	680 k $\Omega$ /0,30 W/5 %
R 78	223 260	1	150 k $\Omega$ /0,30 W/5 %
R 79	226 479	1	120 $\Omega$ /0,30 W/5 %
R 80	223 897	1	100 k $\Omega$ /0,30 W/5 %
C 70	235 532	1	NE 545 B
<b>Kopfhörerverstärker</b>			
320	245 774	1	Kopfhörerverstärker kpl.

Pos.	Art.-Nr.	Stck	Bezeichnung
321	229 869	1	Federleiste 3-polig
322	240 880	1	Kopfhörerbuchse
323	243 286	3	Distanzstück
C 4050	222 213	2	Elyt 1,0 $\mu$ F/50 V
C 4051	226 449	2	Elyt 10 $\mu$ F/25 V
C 4052	226 455	2	Elyt 100 $\mu$ F/25 V
R 4050	235 537	2	Steller 10 k $\Omega$ / lin.
R 4051	224 590	4	220 k $\Omega$ /0,25 W/5 %
R 4052	224 590	4	220 k $\Omega$ /0,25 W/5 %
R 4053	239 394	2	1,5 k $\Omega$ /0,25 W/5 %
R 4054	211 202	2	10 k $\Omega$ /0,25 W/5 %
R 4055	239 371	2	4,7 k $\Omega$ /0,25 W/5 %
R 4056	239 391	2	150 $\Omega$ /0,25 W/5 %
IC 4050	236 299	1	RC 4558 DN
<b>Netzteil</b>			
330	245 775	1	Netzteil kpl.
331	222 038	2	Falzstecker
332	245 776	1	Federleiste 12-polig
333	243 191	1	Federleiste 7-polig
334	226 514	1	Federleiste 5-polig
335	242 844	1	Federleiste 2-polig
336	243 190	1	Federleiste 5-polig
337	238 117	1	IC-Fassung 14-polig
338	209 917	1	G-Schmelzeinsatz 0,125 A/250 V
339	243 750	1	Netzkabel
	237 548	1	Durchführungsstülle
C 4200	224 886	1	Folie 47 nF/250 V/20 %
C 4201	226 459	4	Folie 0,1 $\mu$ F/100 V/5 %
C 4202	226 459	4	Folie 0,1 $\mu$ F/100 V/5 %
C 4203	226 459	4	Folie 0,1 $\mu$ F/100 V/5 %
C 4204	226 459	4	Folie 0,1 $\mu$ F/100 V/5 %
C 4205	234 828	1	Elyt 1000 $\mu$ F/ 16 V
C 4206	230 028	1	Elyt 1000 $\mu$ F/ 40 V
C 4207	222 499	1	Folie 0,22 $\mu$ F/100 V/5 %
C 4208	222 219	1	Elyt 4,7 $\mu$ F/ 25 V
C 4209	226 460	3	Folie 0,33 $\mu$ F/100 V/5 %
C 4210	226 460	3	Folie 0,33 $\mu$ F/100 V/5 %
C 4211	226 460	3	Folie 0,33 $\mu$ F/100 V/5 %
C 4212	226 454	1	Elyt 47 $\mu$ F/ 25 V
C 4213	235 569	2	Folie 220 pF/630 V/5 %
C 4214	235 681	1	Folie 15 nF/160 V/5 %
C 4215	235 513	3	Folie 2,2 nF/160 V/5 %
C 4216	235 513	3	Folie 2,2 nF/160 V/5 %
C 4217	235 673	1	Folie 15 nF/ 63 V/5 %
D 4200	227 344	8	1 N 4001
D 4201	227 344	8	1 N 4001
D 4202	227 344	8	1 N 4001
D 4203	227 344	8	1 N 4001
D 4204	227 344	8	1 N 4001
D 4205	227 344	8	1 N 4001
D 4206	227 344	8	1 N 4001
D 4207	227 344	8	1 N 4001
D 4208	223 906	2	1 N 4148
D 5209	223 906	2	1 N 4148
L 4200	242 914	1	Generator
R 4200	239 386	1	100 $\Omega$ /0,35 W/5 %
R 4201	239 381	1	12 k $\Omega$ /0,25 W/5 %
R 4202	211 202	1	10 k $\Omega$ /0,25 W/5 %
R 4203	224 603	2	1 M $\Omega$ /0,25 W/5 %
R 4204	240 657	3	2,2 M $\Omega$ /0,25 W/5 %
R 4205	240 657	3	2,2 M $\Omega$ /0,25 W/5 %
R 4206	240 657	3	2,2 M $\Omega$ /0,25 W/5 %
R 4207	224 603	2	1 M $\Omega$ /0,25 W/5 %
R 4208	239 376	1	1 k $\Omega$ /0,25 W/5 %
R 4210	223 219	2	22 $\Omega$ /0,25 W/5 %
R 4211	242 834	2	Steller 100 k $\Omega$ / lin.
R 4212	239 367	2	47 k $\Omega$ /0,25 W/5 %
R 4213	239 367	2	47 k $\Omega$ /0,25 W/5 %
R 4214	223 219	2	22 $\Omega$ /0,25 W/5 %

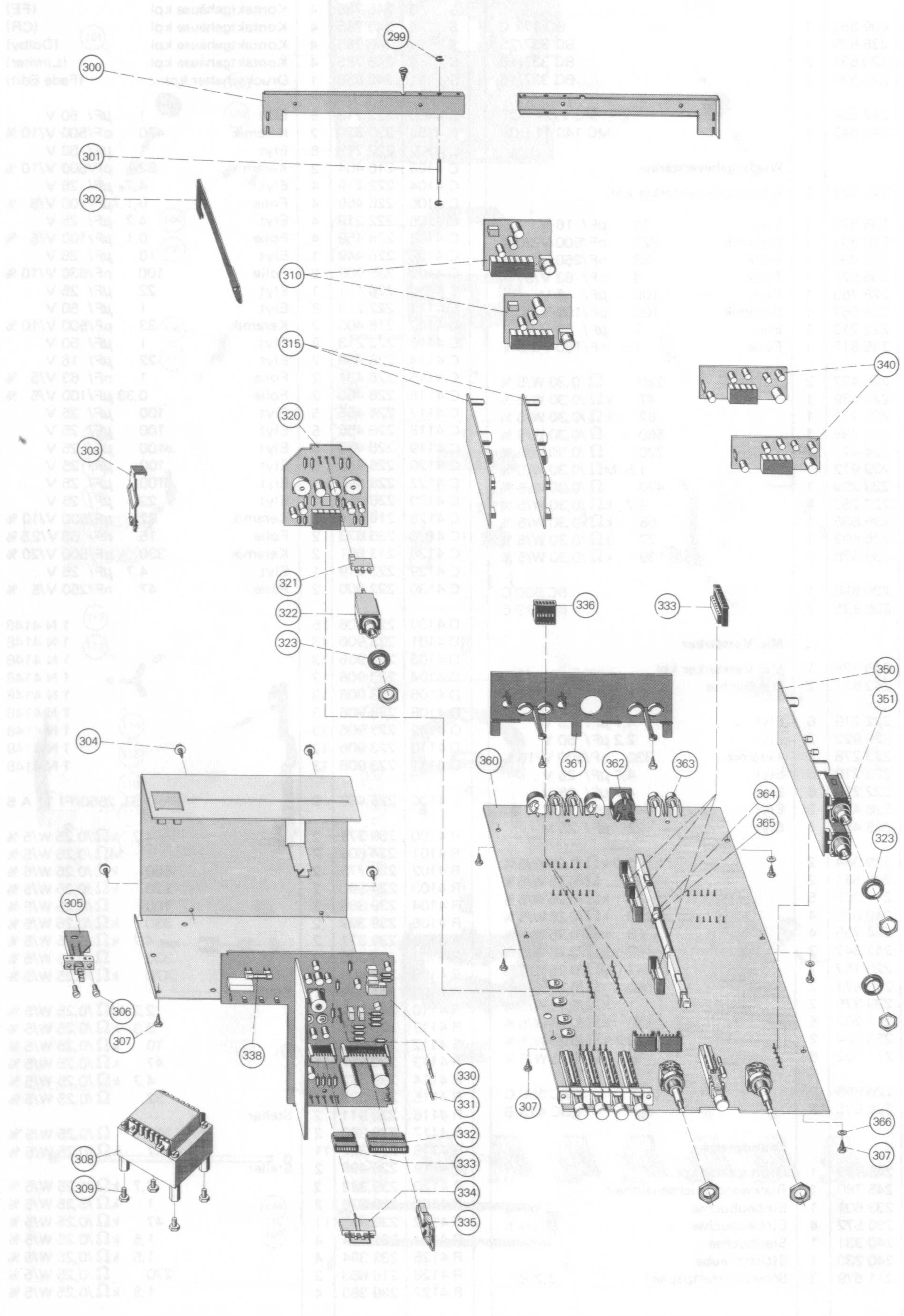


Pos.	Art.-Nr.	Stck	Bezeichnung
R 4215	239 404	1	100 kΩ /0,25 W/5 %
R 4216	239 408	1	470 Ω /0,25 W/5 %
T 4200	209 862	1	BC 172 C
T 4201	226 870	1	BC 337/25
T 4202	220 537	2	BC 337/16
T 4203	220 537	2	BC 337/16
C 4200	242 854	1	MC 7724 CT
C 4201	240 843	1	MC 140 11 BCP
<b>Wiedergabeverstärker</b>			
340	245 777	2	Wiedergabeverstärker kpl.
C 40	235 573	1	Elyt 10 μF/ 16 V
C 41	220 591	1	Keramik 220 pF/500 V/20 %
C 42	222 498	1	Folie 33 nF/250 V/5 %
C 43	235 527	1	Folie 3 nF/ 63 V/5 %
C 44	228 763	1	Elyt 100 μF/ 6 V
C 45	216 667	1	Keramik 100 pF/100 V/10 %
C 46	222 213	1	Elyt 1 μF/ 50 V
C 47	235 617	1	Folie 1,8 nF/160 V/2,5 %
R 40	226 477	2	220 Ω /0,30 W/5 %
R 41	226 489	1	47 kΩ /0,30 W/5 %
R 42	235 713	1	82 kΩ /0,30 W/5 %
R 43	228 738	1	560 Ω /0,30 W/5 %
R 44	226 477	2	220 Ω /0,30 W/5 %
R 45	229 912	1	1,5 MΩ /0,30 W/5 %
R 46	223 259	1	470 Ω /0,30 W/5 %
R 47	227 253	1	4,7 kΩ /0,30 W/5 %
R 48	235 535	1	68 kΩ /0,30 W/5 %
R 49	226 492	1	27 kΩ /0,30 W/5 %
R 50	239 378	1	39 kΩ /0,30 W/5 %
T 40	226 898	1	BC 550 C
T 41	226 825	1	BC 413 C
<b>Mic-Verstärker</b>			
350	245 778	1	Mic-Verstärker kpl.
351	242 837	2	Mic-Buchse
C 4010	222 219	6	Elyt 4,7 μF/ 25 V
C 4011	229 923	2	Elyt 2,2 μF/ 50 V
C 4012	223 278	2	Keramik 330 pF/500 V/10 %
C 4014	222 219	6	Elyt 4,7 μF/ 25 V
C 4015	222 219	6	Elyt 4,7 μF/ 25 V
C 4016	226 454	2	Elyt 47 μF/ 25 V
C 4018	226 451	1	Elyt 22 μF/ 25 V
R 4010	239 384	2	3,9 kΩ /0,25 W/5 %
R 4011	240 561	2	220 Ω /0,25 W/5 %
R 4012	211 202	5	10 kΩ /0,25 W/5 %
R 4013	240 635	4	270 kΩ /0,25 W/5 %
R 4014	224 735	4	68 kΩ /0,25 W/5 %
R 4015	241 342	2	82 kΩ /0,25 W/5 %
R 4016	220 157	2	47 Ω /0,25 W/5 %
R 4017	240 571	2	560 Ω /0,25 W/5 %
R 4018	239 376	2	1 kΩ /0,15 W/5 %
R 4019	211 202	5	10 kΩ /0,25 W/5 %
R 4020	239 384	2	3,9 kΩ /0,25 W/5 %
R 4021	211 202	5	10 kΩ /0,25 W/5 %
T 4010	226 898	2	BC 550 C
T 4011	226 825	2	BC 413 C
<b>Grundplatte</b>			
360	245 779	1	Grundplatte kpl.
361	245 780	1	Rückwand Buchseneinheit
362	233 601	1	Einbaubuchse 5-polig
363	235 572	4	Einbaubuchse Cynch
364	240 331	1	Stellbuchse
365	240 330	1	Stellschraube
366	211 679	3	Scheibe (Hartpapier) 3,2/8/1

Pos.	Art.-Nr.	Stck	Bezeichnung
S 1	235 504	2	Schalter
S 2	235 504	2	Schalter
S 3	245 785	4	Kontaktgehäuse kpl. (FE)
S 5	245 785	4	Kontaktgehäuse kpl. (CR)
S 7	245 785	4	Kontaktgehäuse kpl. (Dolby)
S 9	245 785	4	Kontaktgehäuse kpl. (Limiter)
S 11	242 858	1	Druckschalter kpl. (Fade Edit)
C 4100	222 213	8	Elyt 1 μF/ 50 V
C 4101	230 826	2	Keramik 470 pF/500 V/10 %
C 4102	222 213	8	Elyt 1 μF/ 50 V
C 4103	216 404	2	Keramik 82 pF/500 V/10 %
C 4104	222 219	4	Elyt 4,7 μF/ 25 V
C 4105	226 459	4	Folie 0,1 μF/100 V/5 %
C 4106	222 219	4	Elyt 4,7 μF/ 25 V
C 4107	226 459	4	Folie 0,1 μF/100 V/5 %
C 4108	226 449	1	Elyt 10 μF/ 25 V
C 4109	235 906	2	Folie 100 pF/630 V/10 %
C 4110	226 451	1	Elyt 22 μF/ 25 V
C 4111	222 213	8	Elyt 1 μF/ 50 V
C 4112	216 405	2	Keramik 33 pF/500 V/10 %
C 4113	222 213	8	Elyt 1 μF/ 50 V
C 4114	226 450	2	Elyt 22 μF/ 16 V
C 4115	226 434	2	Folie 1 nF/ 63 V/5 %
C 4116	226 460	2	Folie 0,33 μF/100 V/5 %
C 4117	226 455	5	Elyt 100 μF/ 25 V
C 4118	226 455	5	Elyt 100 μF/ 25 V
C 4119	226 455	5	Elyt 100 μF/ 25 V
C 4120	226 455	5	Elyt 100 μF/ 25 V
C 4122	226 455	5	Elyt 100 μF/ 25 V
C 4123	226 451	1	Elyt 22 μF/ 25 V
C 4125	216 404	2	Keramik 82 pF/500 V/10 %
C 4126	235 673	2	Folie 15 nF/ 63 V/2,5 %
C 4128	213 501	2	Keramik 330 pF/500 V/20 %
C 4129	222 219	1	Elyt 4,7 μF/ 25 V
C 4130	222 500	2	Folie 47 nF/250 V/5 %
D 4100	223 906	15	1 N 4148
D 4101	223 906	13	1 N 4148
D 4103	223 906	13	1 N 4148
D 4104	223 906	13	1 N 4148
D 4105	223 906	13	1 N 4148
D 4108	223 906	13	1 N 4148
D 4109	223 906	13	1 N 4148
D 4110	223 906	13	1 N 4148
D 4111	223 906	13	1 N 4148
L 4100	226 406	2	SL 2550/FI 11 A 5
R 4100	239 371	2	4,7 kΩ /0,25 W/5 %
R 4101	224 603	2	1 MΩ /0,25 W/5 %
R 4102	239 775	2	560 kΩ /0,25 W/5 %
R 4103	224 590	2	220 kΩ /0,25 W/5 %
R 4104	239 386	2	100 Ω /0,25 W/5 %
R 4105	239 399	2	330 kΩ /0,25 W/5 %
R 4106	239 371	2	4,7 kΩ /0,25 W/5 %
R 4107	239 385	2	330 Ω /0,25 W/5 %
R 4108	239 400	2	470 kΩ /0,25 W/5 %
R 4109	242 839	1	Steller
R 4110	240 657	2	2,2 MΩ /0,25 W/5 %
R 4111	220 526	2	3,3 kΩ /0,25 W/5 %
R 4112	211 202	2	10 kΩ /0,25 W/5 %
R 4113	239 367	11	47 kΩ /0,25 W/5 %
R 4114	239 371	2	4,7 kΩ /0,25 W/5 %
R 4115	239 373	2	82 Ω /0,25 W/5 %
R 4116	229 911	2	Steller
R 4117	239 386	2	100 Ω /0,25 W/5 %
R 4118	239 367	11	47 kΩ /0,25 W/5 %
R 4119	226 498	2	Steller
R 4120	239 382	2	2,7 kΩ /0,25 W/5 %
R 4121	239 376	2	1 kΩ /0,25 W/5 %
R 4122	239 367	11	47 kΩ /0,25 W/5 %
R 4124	239 394	4	1,5 kΩ /0,25 W/5 %
R 4125	239 394	4	1,5 kΩ /0,25 W/5 %
R 4126	216 683	2	270 Ω /0,25 W/5 %
R 4127	239 380	4	1,8 kΩ /0,25 W/5 %



Fig. 19 Explosionsdarstellung 4





Pos.	Art.-Nr.	Stck	Bezeichnung
R 4128	240 629	1	150 k $\Omega$ /0,25 W/5 %
R 4129	239 402	1	120 k $\Omega$ /0,25 W/5 %
R 4130	239 382	4	2,7 k $\Omega$ /0,25 W/5 %
R 4131	239 382	4	2,7 k $\Omega$ /0,25 W/5 %
R 4132	242 846	2	10 k $\Omega$ / lin.
R 4133	239 380	4	1,8 k $\Omega$ /0,25 W/5 %
R 4134	240 657	4	2,2 M $\Omega$ /0,25 W/5 %
R 4135	239 398	2	6,8 k $\Omega$ /0,25 W/5 %
R 4136	239 367	11	47 k $\Omega$ /0,25 W/5 %
R 4137	239 399	2	330 k $\Omega$ /0,25 W/5 %
R 4138	239 370	2	2,2 k $\Omega$ /0,25 W/5 %
R 4139	239 378	2	39 k $\Omega$ /0,25 W/5 %
R 4141	229 911	2	50 k $\Omega$
R 4142	239 370	3	2,2 k $\Omega$ /0,25 W/5 %
R 4144	239 367	11	47 k $\Omega$ /0,25 W/5 %
R 4145	223 786	2	25 k $\Omega$ / lin.
R 4146	239 384	2	3,9 k $\Omega$ /0,25 W/5 %
R 4147	220 526	4	3,3 k $\Omega$ /0,25 W/5 %
R 4148	240 657	4	2,2 M $\Omega$ /0,25 W/5 %
R 4149	242 839	1	Steller
R 4150	239 394	1	1,5 k $\Omega$ /0,25 W/5 %
R 4151	239 394	1	1,5 k $\Omega$ /0,25 W/5 %
R 4152	220 156	1	220 $\Omega$ /0,50 W/5 %
R 4153	239 370	3	2,2 k $\Omega$ /0,25 W/5 %
R 4154	240 555	1	120 $\Omega$ /0,25 W/5 %
R 4155	239 404	1	100 k $\Omega$ /0,25 W/5 %
R 4156	224 550	1	220 k $\Omega$ /0,25 W/5 %

Pos.	Art.-Nr.	Stck	Bezeichnung
R 4157	239 398	1	6,8 k $\Omega$ /0,25 W/5 %
R 4158	239 386	2	100 $\Omega$ /0,25 W/5 %
R 4159	239 387	1	22 k $\Omega$ /0,25 W/5 %
R 4160	239 367	11	47 k $\Omega$ /0,25 W/5 %
R 4161	239 380	4	1,8 k $\Omega$ /0,25 W/5 %
R 4164	220 526	4	3,3 k $\Omega$ /0,25 W/5 %
R 4165	239 384	2	3,9 k $\Omega$ /0,25 W/5 %
R 4166	240 575	4	820 $\Omega$ /0,25 W/5 %
R 4168	216 683	2	270 $\Omega$ /0,25 W/5 %
R 4169	239 371	1	4,7 k $\Omega$ /0,25 W/5 %
R 4170	240 677	2	47 k $\Omega$ /0,25 W/5 %
R 4171	240 575	2	820 $\Omega$ /0,25 W/5 %
R 4172	240 553	1	100 $\Omega$ /0,25 W/5 %
R 4173	240 657	2	2,2 M $\Omega$ /0,25 W/5 %
T 4100	226 898	2	BC 550 C
T 4101	226 825	2	BC 413 C
T 4102	235 921	18	BC 239 C
T 4103	235 921	18	BC 239 C
T 4104	224 726	1	BC 337
T 4105	235 921	18	BC 239 C
T 4106	235 921	18	BC 239 C
T 4107	235 921	18	BC 239 C
T 4108	235 921	18	BC 239 C
T 4109	235 921	18	BC 239 C
T 4110	235 921	18	BC 239 C
T 4112	235 921	18	BC 239 C
T 4113	235 921	18	BC 239 C

Änderungen vorbehalten!



Pos.	Art. Nr.	Bezeichnung	Stück	Pos.	Art. Nr.	Bezeichnung	Stück
1	200 398	...	1	1	200 398	...	1
2	200 398	...	2	2	200 398	...	2
3	200 398	...	3	3	200 398	...	3
4	200 398	...	4	4	200 398	...	4
5	200 398	...	5	5	200 398	...	5
6	200 398	...	6	6	200 398	...	6
7	200 398	...	7	7	200 398	...	7
8	200 398	...	8	8	200 398	...	8
9	200 398	...	9	9	200 398	...	9
10	200 398	...	10	10	200 398	...	10
11	200 398	...	11	11	200 398	...	11
12	200 398	...	12	12	200 398	...	12
13	200 398	...	13	13	200 398	...	13
14	200 398	...	14	14	200 398	...	14
15	200 398	...	15	15	200 398	...	15
16	200 398	...	16	16	200 398	...	16
17	200 398	...	17	17	200 398	...	17
18	200 398	...	18	18	200 398	...	18
19	200 398	...	19	19	200 398	...	19
20	200 398	...	20	20	200 398	...	20
21	200 398	...	21	21	200 398	...	21
22	200 398	...	22	22	200 398	...	22
23	200 398	...	23	23	200 398	...	23
24	200 398	...	24	24	200 398	...	24
25	200 398	...	25	25	200 398	...	25
26	200 398	...	26	26	200 398	...	26
27	200 398	...	27	27	200 398	...	27
28	200 398	...	28	28	200 398	...	28
29	200 398	...	29	29	200 398	...	29
30	200 398	...	30	30	200 398	...	30
31	200 398	...	31	31	200 398	...	31
32	200 398	...	32	32	200 398	...	32
33	200 398	...	33	33	200 398	...	33
34	200 398	...	34	34	200 398	...	34
35	200 398	...	35	35	200 398	...	35
36	200 398	...	36	36	200 398	...	36
37	200 398	...	37	37	200 398	...	37
38	200 398	...	38	38	200 398	...	38
39	200 398	...	39	39	200 398	...	39
40	200 398	...	40	40	200 398	...	40
41	200 398	...	41	41	200 398	...	41
42	200 398	...	42	42	200 398	...	42
43	200 398	...	43	43	200 398	...	43
44	200 398	...	44	44	200 398	...	44
45	200 398	...	45	45	200 398	...	45
46	200 398	...	46	46	200 398	...	46
47	200 398	...	47	47	200 398	...	47
48	200 398	...	48	48	200 398	...	48
49	200 398	...	49	49	200 398	...	49
50	200 398	...	50	50	200 398	...	50
51	200 398	...	51	51	200 398	...	51
52	200 398	...	52	52	200 398	...	52
53	200 398	...	53	53	200 398	...	53
54	200 398	...	54	54	200 398	...	54
55	200 398	...	55	55	200 398	...	55
56	200 398	...	56	56	200 398	...	56
57	200 398	...	57	57	200 398	...	57
58	200 398	...	58	58	200 398	...	58
59	200 398	...	59	59	200 398	...	59
60	200 398	...	60	60	200 398	...	60
61	200 398	...	61	61	200 398	...	61
62	200 398	...	62	62	200 398	...	62
63	200 398	...	63	63	200 398	...	63
64	200 398	...	64	64	200 398	...	64
65	200 398	...	65	65	200 398	...	65
66	200 398	...	66	66	200 398	...	66
67	200 398	...	67	67	200 398	...	67
68	200 398	...	68	68	200 398	...	68
69	200 398	...	69	69	200 398	...	69
70	200 398	...	70	70	200 398	...	70
71	200 398	...	71	71	200 398	...	71
72	200 398	...	72	72	200 398	...	72
73	200 398	...	73	73	200 398	...	73
74	200 398	...	74	74	200 398	...	74
75	200 398	...	75	75	200 398	...	75
76	200 398	...	76	76	200 398	...	76
77	200 398	...	77	77	200 398	...	77
78	200 398	...	78	78	200 398	...	78
79	200 398	...	79	79	200 398	...	79
80	200 398	...	80	80	200 398	...	80
81	200 398	...	81	81	200 398	...	81
82	200 398	...	82	82	200 398	...	82
83	200 398	...	83	83	200 398	...	83
84	200 398	...	84	84	200 398	...	84
85	200 398	...	85	85	200 398	...	85
86	200 398	...	86	86	200 398	...	86
87	200 398	...	87	87	200 398	...	87
88	200 398	...	88	88	200 398	...	88
89	200 398	...	89	89	200 398	...	89
90	200 398	...	90	90	200 398	...	90
91	200 398	...	91	91	200 398	...	91
92	200 398	...	92	92	200 398	...	92
93	200 398	...	93	93	200 398	...	93
94	200 398	...	94	94	200 398	...	94
95	200 398	...	95	95	200 398	...	95
96	200 398	...	96	96	200 398	...	96
97	200 398	...	97	97	200 398	...	97
98	200 398	...	98	98	200 398	...	98
99	200 398	...	99	99	200 398	...	99
100	200 398	...	100	100	200 398	...	100



Dual Gebrüder Steidinger 7742 St.Georgen/Schwarzwald